

# Libec

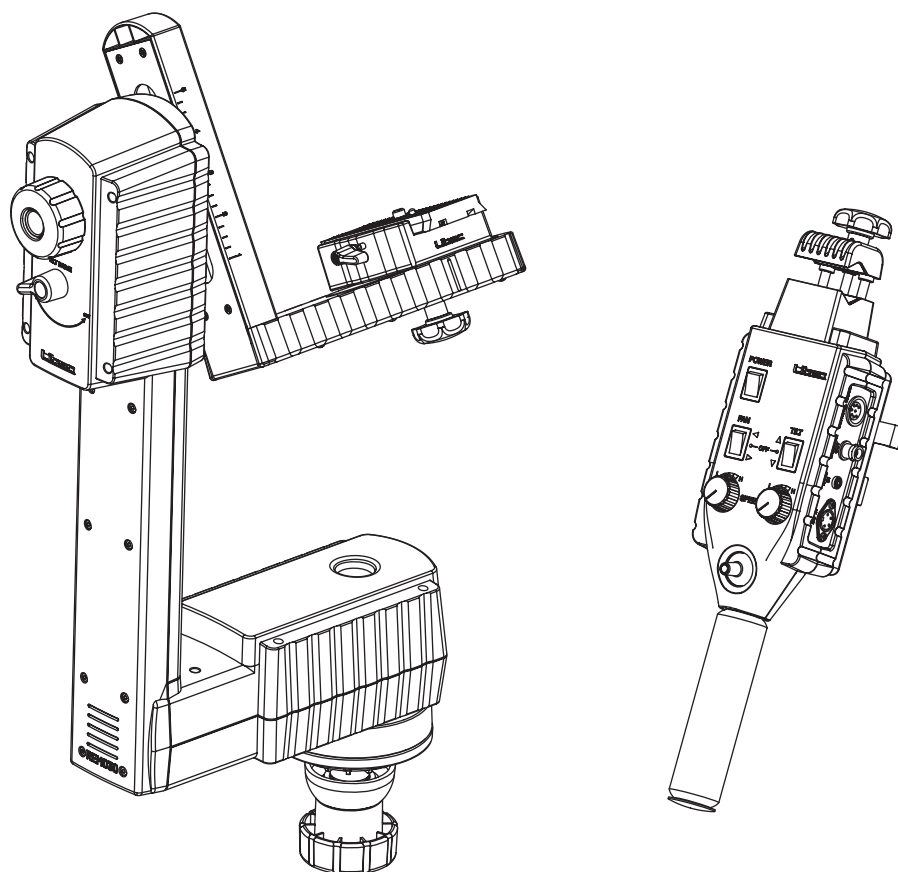
www.libec.co.jp  
www.libec-global.com

リモートヘッド  
Remote head  
遥控云台  
Cabeza remota

## REMO30

- J 取扱説明書
- E Operating manual
- C 使用说明书
- Es Manual de instrucciones

HEIWA SEIKI KOGYO CO.,LTD.



## REMOTE HEAD

## もくじ

	安全上のご注意	3
A	同梱品	4
B	各部の名称	5~6
C	REM030を取り付ける	7
D	カメラを取り付ける	8~9
E	カメラの重心を合わせる	10~11
F	コントロールボックスを取り付ける	12
G	ケーブルを接続する	12~13
H	モニターを接続する	14
I	電源の接続	14
J	REM030を操作する	15
K	HDMIケーブル（付属）を使用する	16
L	リモートコントローラー（別売り）を使用する	17~18
M	コントロールケーブルを延長する （ケーブル500（別売り）を使用する	18
N	CU30（別売り）を使用する	19
O	収納方法	19
P	主な仕様	20~21

## Contents

	Safety Notes	3
A	Package contents	4
B	Part name	5~6
C	Mounting the pan and tilt head	7
D	Mounting the camera	8~9
E	Balancing the camera	10~11
F	Mounting the control box	12
G	Connecting the cables	12~13
H	Monitor	14
I	Power supplies	14
J	Operating the remote head	15
K	HDMI cable	16
L	Connect the separately sold remote control	17~18
M	CABLE500 control cable	18
N	CU30 control unit	19
O	Packing	19
P	General specification	20~21

## 目录

	安全注意事项	3
A	同包装部件	4
B	部件名称	5~6
C	安装REM030	7
D	安装摄像机	8~9
E	调整摄像机的重心	10~11
F	安装控制盒	12
G	接线	12~13
H	连接显示器	14
I	连接电源	14
J	使用REM030	15
K	使用HDMI线（附件）	16
L	使用遥控器（另行购买）	17~18
M	延长控制器线（使用线500（另行购买））	18
N	使用CU30（另行购买）	19
O	收纳方法	19
P	主要规格	20~21

## Contenido

	Notas de Seguridad	3
A	Contenido de paquete	4
B	Nombre de la pieza	5~6
C	Montando la Cabeza de rotacion y elevacion	7
D	Montar la cámara	8~9
E	Equilibrar la cámara	10~11
F	Montar la caja de control	12
G	Conectar los cables	12~13
H	Monitor	14
I	Suministro de fuerza	14
J	Operando la cabeza de remoto	15
K	Cable de HDMI	16
L	Conecte el control remoto separadamente vendido	17~18
M	CABLE500 cable de control	18
N	CU30 unidad de control	19
O	Empacar	19
P	Especificaciones generales	20~21

このたびは本製品をお買い上げいただきありがとうございます。

安全のための注意事項を守らない場合、けがをすることがあります。この取扱説明書は必ずお読みください。事故を防ぐための重大な注意事項と製品の取扱い方法を記載しております。充分理解のうえ、安全に正しくお使いください。お読みになったあとは分かりやすい場所に必ず保管して、いつでも読み返すことができるようにしておいてください。本製品は安全を充分考慮して設計されておりますが、誤った使い方をすると破損や搭載カメラの落下により人にけがを負わせることがあります。

- ご使用の前にこの「安全上のご注意」をよくお読みのうえ正しくお使いください。
●ここに示した注意事項は、安全に関する重大な内容を記載していますので必ず守ってください。

安全上のご注意

- 次の注意事項を守らない場合、けがをすることがあります。
●パンティルトヘッドを取り付けるジブアーム、三脚等は搭載荷重を確認してから取り付ける。
搭載荷重が不足するジブアーム、三脚等に取り付けると、転倒してカメラを破損したり、人にけがを負わせる原因になることがあります。
●分解や改造はしない。
分解や改造をすることにより人にけがを負わせたり、故障の原因となることがあります。故障したら使用せず、販売店または弊社サービス担当に修理を依頼してください。
●付属のAC/DCアダプターは、REMO30専用です。
付属のAC/DCアダプターを他の機器に使用しないでください。REMO30に他のAC/DCアダプターを使用しないでください。

使用上のご注意

- ロックレバーやロックネジなど締め付け具は確実に締め付けて固定する。締め付けが弱いと、ずれたりはずれたりして、カメラを破損したり人にけがを負わせる原因となることがあります。
●撮影中断などのときはカメラをはずす。
注意を怠ると転倒などカメラの破損や人にけがを負わせる原因となることがあります。
●重量制限を守る。
搭載荷重の制限を超えるとパンティルトヘッドが正常に動作できずに、故障の原因となることがあります。
●電源プラグ・コードは正しく使う。
火災、感電、ショートの原因になります。
・定期的に乾いた布で拭く。ほこりなどがたまると、湿気などで絶縁不良となり、火災の原因になります。
・根元まで確実に差し込み、接点部周辺に金属類(クリップなど)を放置しない。
・加工しない、傷つけない、熱器具に近づけない、無理に曲げない、ねじらない、束ねたりしない。
・傷んだら使わない。
・差し込みがゆるい電源コンセントには使わない。
・ぬれた手で抜き差ししない。

WARNING

Non-observance of the following instructions may lead to personal injury. Read this information first before using this equipment. This manual contains important precautions to avoid accidents, and information for operating the equipment. Make sure you fully understand the contents to use your product in a safe and proper manner. After reading this manual, keep it handy for easy reference whenever necessary. Improper use may cause damages to the equipment or camera, or injuries to persons.

- Before using the equipment, read the following safety notes to ensure proper operation.
●For your safety, follow all the precautions and instructions mentioned below.

Safety Notes

- Failure to follow these precautions can result in personal injury.
●Check the maximum load capacity of the jib arm or tripod before mounting the pan and tilt head.
Exceeding the load capacity may cause the jib arm or tripod to collapse with resulting damages to the camera or injuries to persons.
●Do not dismantle or alter the product.
Dismantling or alteration of this product may result in personal injury or malfunction. In case of malfunction, refrain from use, and contact our distributor or service representative for repair information.
●The supplied AC/DC adapter can only be used for the REMO30 and must not be used with other equipment.
Do not operate the REMO30 with other than the supplied AC/DC adapter.

Usage Notes

- Fasteners such as lock levers and screws shall be securely tightened. If they are not tightened enough, they may get loose or come off, resulting in damage to the camera or personal injury.
●Remove the camera from the unit after the shooting.
Failure to follow this precaution may cause the equipment to collapse with resulting personal injury or malfunction.
●Keep to the load capacity of the equipment.
If the weight exceeds the load capacity, the pan and tilt arm may not perform properly and cause damage to the equipment.
●Power plug/cord caution.
・ Failure to follow these precautions may result in fire, electric shock or short circuit.
・ Wipe the power plug frequently with dry cloth.
・ Built-up dust on the power plug can increase humidity which may damage the insulation and cause fire.

- ・ Insert the power plug completely into the outlet, and prevent contact between plug prongs and metallic objects such as paper clips.
・ Do not alter, damage, expose to heat sources, bend, twist, or bundle the power cord.
・ Do not use damaged power cord or loose outlet.
・ Do not plug or unplug the power cord with wet hands.

警告

如不遵守安全注意事项，就会引起人员受伤。本册记录有预防事故发生的重要注意事项和产品的使用方法。请务必认真阅读此使用说明书。在完全理解本操作手册的内容基础上，安全正确使用本产品。本产品已给予充分的安全考量，但是错误操作使用，造成损坏，摄像机跌落，引起人员受伤。阅读完毕后，将本册放置于容易找到的场所保管，以便随时参考。

- 使用本产品之前，请认真阅读安全注意事项。
●在此所示各注意事项记录相关安全的重要内容，请务必遵守。

安全注意事项

- 如不遵守以下各项注意事项，可导致人员受伤。
●确认摇臂架、三脚架的承重后，再安装REMO30。
安装负载承重不足的摇臂架、三脚架等，就可能造成跌落、使摄像机损坏、使人员受伤。
●不可分解改造
分解改造可能致使他人受伤，器材故障。发生故障时勿使用，请交销售点或本公司服务人员维修。
●附件AC/DC适配器为REMO30专用。附件AC/DC适配器不能用于其他设备。REMO30也不能使用其他的AC/DC适配器。

使用注意事项

- 确保固定旋钮和固定螺钉等锁紧并完全固定。
如果未锁紧，就可导致脱离脱落，损坏摄像机，引起人员受伤。
●中途停止摄影时，卸下摄像机。
稍有疏忽，就可能摔落损坏摄像机，引起人员受伤。
●遵守载重限制
超过负载承重限制，REMO30不能正常工作、可能引起故障。
●正确使用电源插头，不要错误使用电源线。
・引起火灾，触电，短路。
・定期用于干布擦拭。积灰，潮湿等都可能引起绝缘不良，火灾。
・准确牢牢地插到底。
・接触部位周围不要放置任何金属类物质。
・不可任意加工，不要刮伤电源线。
・不要放置于加热器附近。
・不要硬拉硬折硬折。
・如有磨损勿使用。
・不可使用有松动的电源插座。
・不要用沾湿的手拔插电源线。

ADVERTENCIA

El no seguir las instrucciones puede llegar a lastimar su persona. Leer esta informacion primero antes de utilizar el equipo. Este Manual contiene importantes precauciones para evitar accidentes, asi como informacion para operacion de el equipo. Asegurarse de entender completamente el contenido para uso del producto de un modo seguro y apropiado. Despues de haber leído el Manual, mantendolo cerca para referencia cuando sea necesario. EL uso inapropiado puede causar daños a el equipo, cámara, o lastimar personas.

- Antes de utilizar el equipo, leer las siguientes notas de seguridad para su uso apropiado.
●Por su seguridad, seguir todas las precauciones y instrucciones aqui mencionadas.

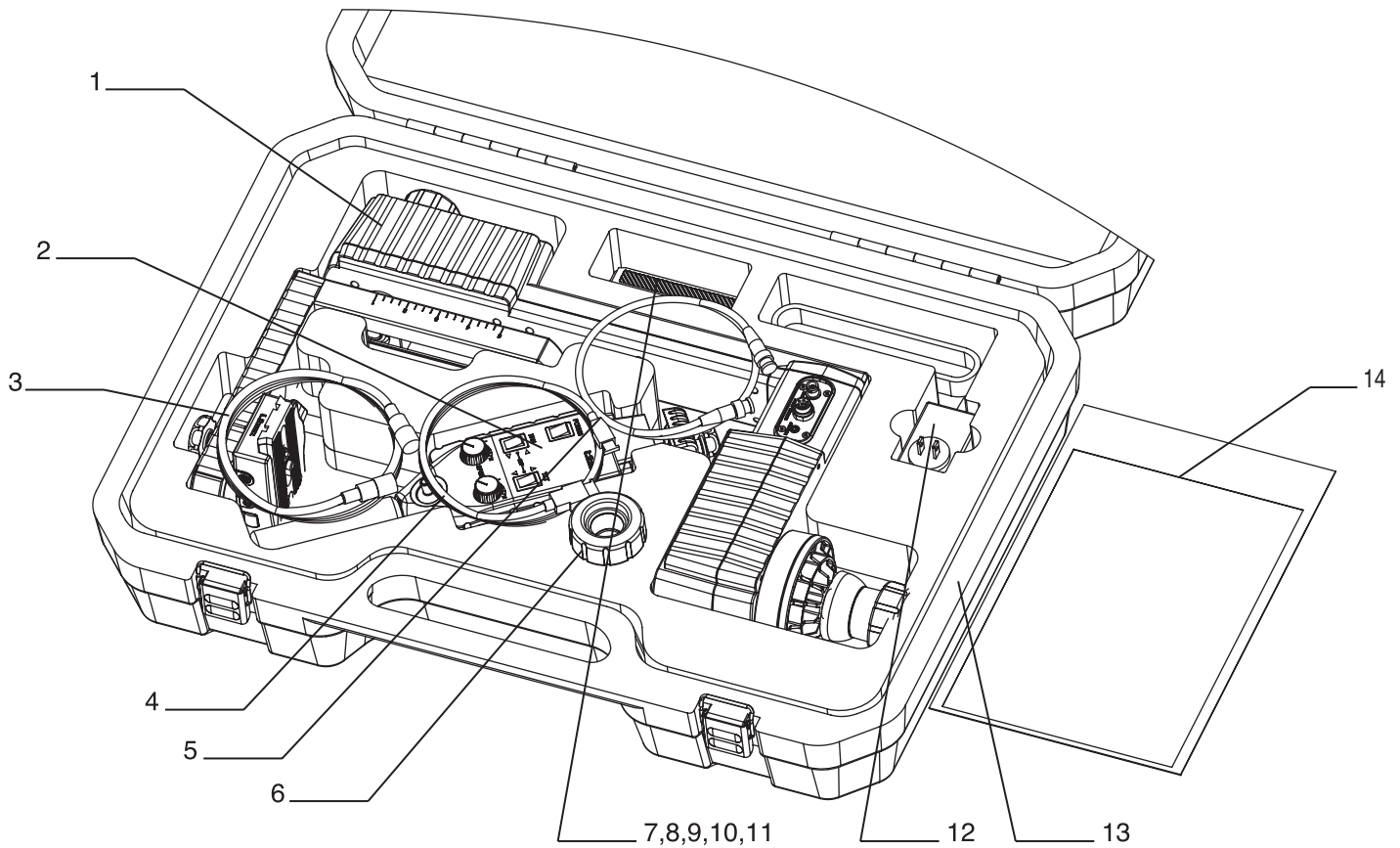
Notas de Seguridad

- El omitir estas precauciones pueden tener como resultado una lesion personal.
●Verifique la capacidad máxima de carga del brazo de grua o trípode antes de montar la cabeza toracion y inclinacion.
Exceder la capacidad de carga puede causar que el brazo de grua o trípode se desplome con daños a la cámara o heridas a personas.
●No desmantele ni altere el producto.
Desmantelar o modificar este producto pueden tener como resultado herida personal o falla de funcionamiento. En caso de falla de funcionamiento, abstenerse de usar, y contactar a nuestro representante distribuidor para la información de reparación.
●El adaptador incluido AC/DC sólo puede ser utilizado para el REMO30 y no debe ser utilizado con otro equipo.
No opere el REMO30 con otro adaptador AC/DC mas que el incluido.

Notas de Uso

- Los ajustadores como perillas de seguridad y tornillos deben ser apretados firmemente. Si ellos no son apretados fijamente, se pueden aflojar o soltar, teniendo como resultado daño a la cámara o una herida personal.
●Remover la camara de la unidad despues de gravar.
El omitir el seguimiento de precaución puede causar que el equipo desplome causando heridas personales o falla de funcionamiento.
●Mantenga a la capacidad de la carga del equipo.
Si el peso excede la capacidad de carga, el brazo de totacion e inclinación no funcionara apropiadamente y puede causar daño al equipo.
●Tapon de energia/cuidado con el cable
・ El caso omiso a estas precauciones pueden tener como resultado el fuego, la descarga eléctrica o el cortocircuito.
・ Limpie el tapón de energia con frecuencia con tela seca. la acumulacion-de polvo en el tapón de energia puede aumentar humedad que puede añar el aislamiento y causar fuego.
・ Inserte el tapón de energia completamente en la salida, y prevenga contacto entre puntas de tapón y objetos metálicos como clips.
・ No altere, dañe, exponga a temperaturas extremas, doble, tuersa, o liar el cable de alimentación.
・ No utilice cable de alimentación dañado ni salida floja.
・ No conecte ni desenchufe el cable de alimentación con manos mojadas.

# A



## A: 同梱品

- 1 REMO30本体
- 2 コントロールボックス
- 3 コントロールケーブル(5m)
- 4 HDMIケーブル(5m)
- 5 BNCケーブル(1m)
- 6 締付ハンドル
- 7 AC/DCアダプター用変換プラグ×4個
- 8 スライドプレート
- 9 LANCケーブル(1m)
- 10 HDMI-ミニHDMI変換アダプター
- 11 BNC-RCA変換アダプター
- 12 AC/DCアダプター
- 13 収納ケース
- 14 取扱説明書

## A: Package contents

- 1 Pan and tilt head
- 2 Control box
- 3 5m/16.5' Control cable
- 4 5m/16.5' HDMI cable
- 5 1m/3.3' BNC cable
- 6 REMO30 bowl clamp
- 7 AC/DC plug adapter (4 types)
- 8 Sliding plate
- 9 1m/3.3' LANC cable
- 10 HDMI to Mini HDMI adapter
- 11 BNC to RCA adapter
- 12 AC/DC adapter
- 13 Carrying case
- 14 Operating manual

## A: 同包装部

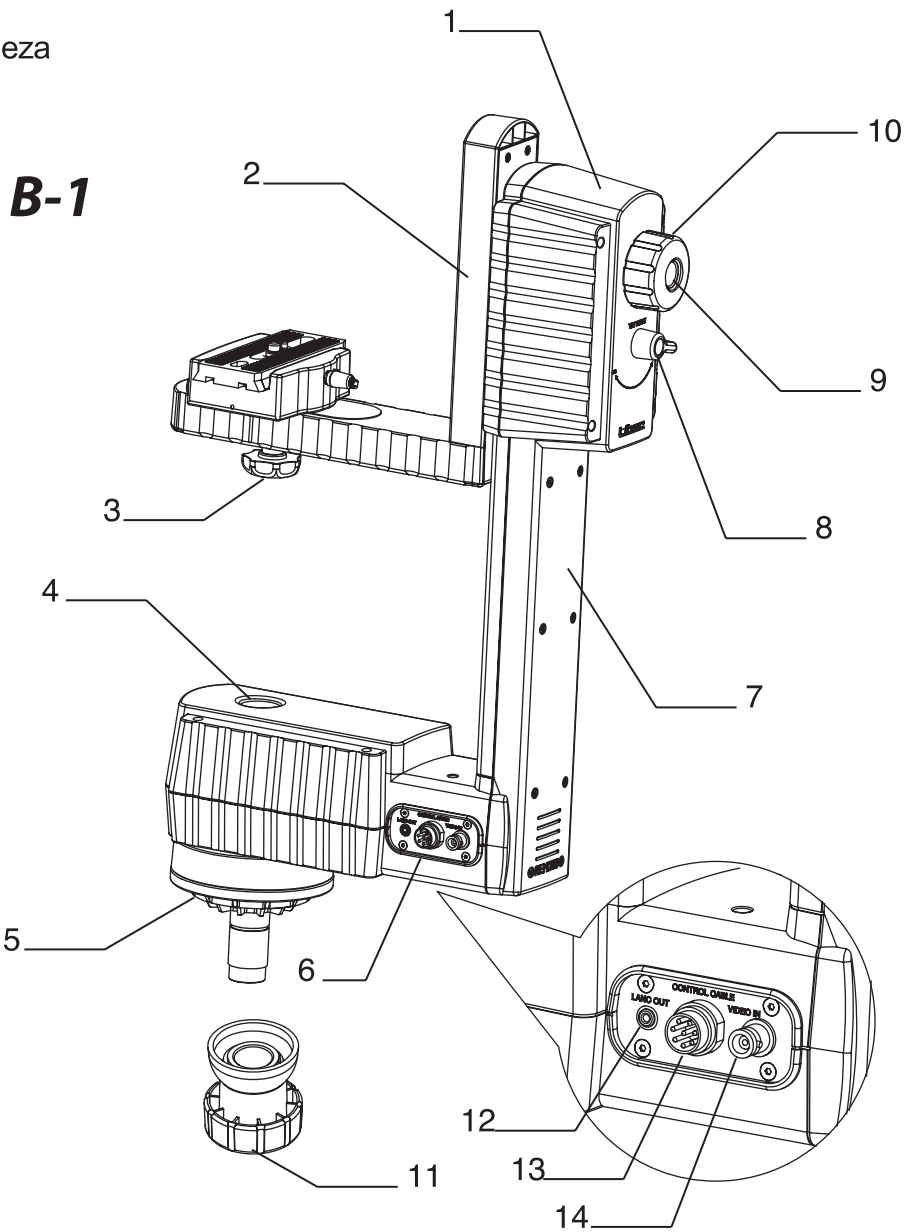
- 1 REMO30本体
- 2 俯仰臂
- 3 控制器线 (5m)
- 4 HDMI线 (5m)
- 5 BNC线 (1m)
- 6 适配器板的固定把手
- 7 4个AC/DC适配器用转换插头
- 8 滑块
- 9 LANC线 (1m)
- 10 HDMI小型HDMI转换适配器
- 11 BNC-RCA转换适配器
- 12 AC/DC适配器用转换插头
- 13 收纳盒
- 14 使用说明书

## A: Contenido de paquete

- 1 Cabeza de rotacion y inclinacion
- 2 La caja del control
- 3 5m/16.5' Cable de control
- 4 5m/16.5' HDMI cable
- 5 1m/3.3' BNC cable
- 6 REMO30 sujetador de base
- 7 AC/DC conectores adaptadores (4 tipos)
- 8 Sliding plate
- 9 1m/3.3' LANC cable
- 10 HDMI to Mini HDMI adaptador
- 11 BNC to RCA adaptador
- 12 AC/DC adaptadore
- 13 Maleta de transpotacion
- 14 Manual de instrucciones

# B

B: 各部の名称  
 B: Part name  
 B: 部件名称  
 B: Nombre de la pieza



**B-1**

## B-1: REMO30本体

- 1 REMO30本体
- 2 ティルトアーム
- 3 アダプタープレートロックハンドル
- 4 ケーブル通し穴 (パン)
- 5 取付ベース
- 6 本体接続部
- 7 パンアーム
- 8 ティルト駆動切り替えツマミ
- 9 ケーブル通し穴 (ティルト)
- 10 ティルトアームロックハンドル
- 11 REMO30専用締付ハンドル
- 12 LANCケーブル接続ジャック
- 13 コントロールケーブル接続端子
- 14 BNCケーブル接続端子

## B-1: Pan and tilt head

- 1 Pan and tilt head
- 2 Tilt arm
- 3 Adapter plate locking handle
- 4 Cable lead (Pan)
- 5 Base attachment
- 6 Cable terminals (Pan and tilt head)
- 7 Pan arm
- 8 Tilt drive switching lever
- 9 Cable lead (Tilt)
- 10 Tilt arm locking handle
- 11 REMO30 bowl clamp
- 12 LANC OUT
- 13 CONTROL CABLE
- 14 VIDEO IN

## B-1: REMO30本体

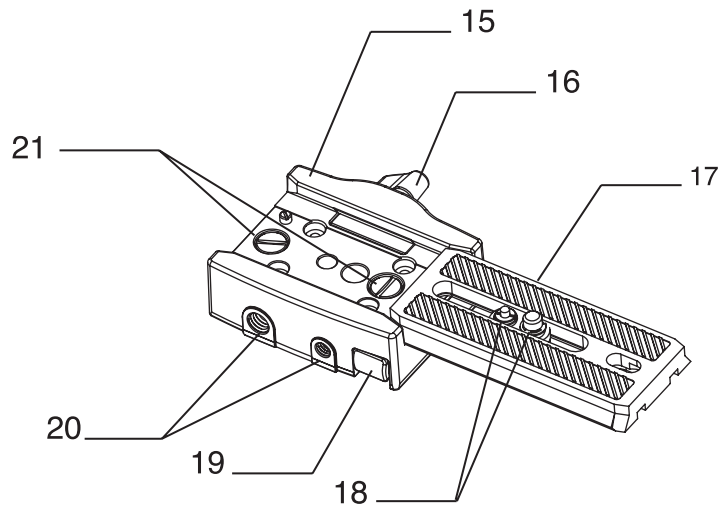
- 1 REMO30本体
- 2 俯仰臂
- 3 适配器板的固定把手
- 4 通线孔 (摇摄)
- 5 安装基台
- 6 本体连接部
- 7 摇摄臂
- 8 俯仰驱动切换旋钮
- 9 通线孔 (俯仰拍)
- 10 俯仰臂固定把手
- 11 REMO30专用固定把手
- 12 LANC线连接插口
- 13 控制线连接端子
- 14 BNC线连接端子

## B-1: Cabeza de rotacion y elevacion

- 1 Cabeza de rotacion y elevacion
- 2 Brazo de inclinacion
- 3 Plato adaptador para sujetar el maneral
- 4 Cable guia (Rotacion)
- 5 Base de fijacion
- 6 Terminales de cable (Cabeza de rotacion y elevacion)
- 7 Brazo de rotacion
- 8 Palanca para manejar el cambio de inclinacion
- 9 Cable guia (Inclinacion)
- 10 Seguro de maneral del brazo de rotacion.
- 11 REMO30 sujetador de base
- 12 LANC OUT
- 13 CONTROL CABLE
- 14 VIDEO IN

# B

## B-2



### B-2: アダプタープレート

- 15 アダプタープレート本体
- 16 プレートロックつまミ
- 17 スライドプレート
- 18 ビデオボス、カメラネジ
- 19 プレート着脱ボタン
- 20 メネジ1/4"、3/8"
- 21 スペアカメラネジ  
(オネジ1/4"、3/8")

### B-2: Adapter plate

- 15 Adapter plate
- 16 Sliding plate lock
- 17 Sliding plate
- 18 Video pin / Camera screw
- 19 Plate release button
- 20 1/4" and 3/8" mounting holes  
for accessories
- 21 Spare 1/4" and 3/8" camera screw

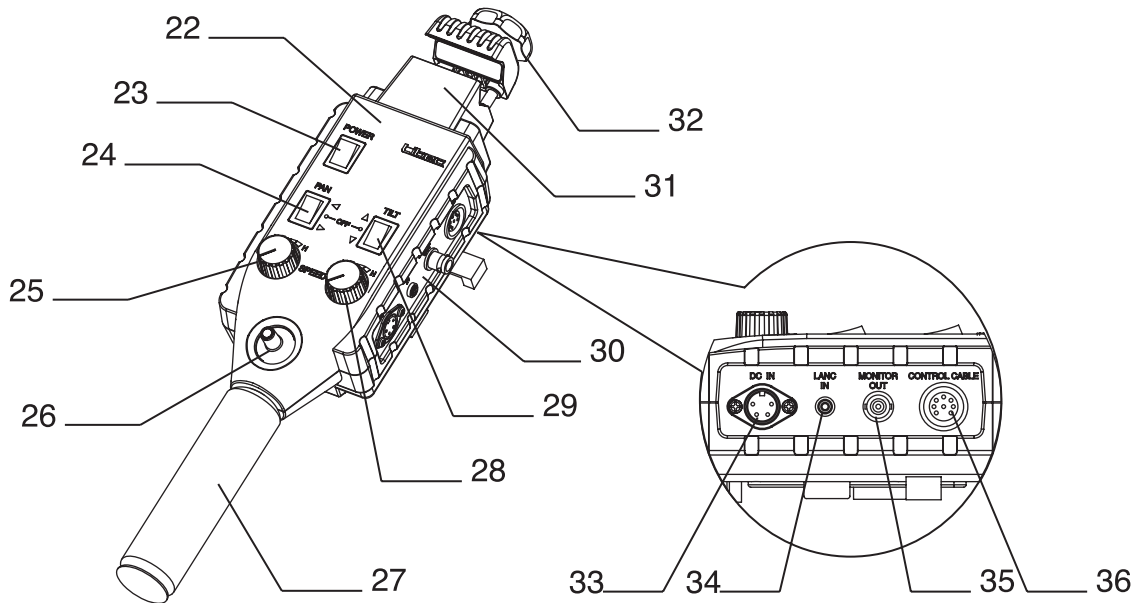
### B-2: 适配器板本体

- 15 适配器板本体
- 16 板固定旋钮
- 17 滑块
- 18 摄像机固定螺丝、销
- 19 板释放按钮
- 20 配件安装部 1/4" 螺丝孔, 3/8" 螺丝孔
- 21 备用摄像机的1/4" 螺丝, 3/8" 螺丝

### B-2: Adapter plate

- 15 Adapter plate
- 16 Sliding plate lock
- 17 Sliding plate
- 18 Video pin / Camera screw
- 19 Plate release button
- 20 1/4" and 3/8" roscas para  
diferentes accesorios
- 21 Spare 1/4" and 3/8" screws

## B-3



### B-3: コントロールボックス

- 22 コントロールボックス
- 23 電源スイッチ
- 24 パン方向転換スイッチ
- 25 パンスピード調整つまミ
- 26 ジョイスティック
- 27 グリップ
- 28 ティルトスピード調整つまミ
- 29 ティルト方向転換スイッチ
- 30 コントロールボックス接続部
- 31 取付クランプ
- 32 クランプロックノブ
- 33 AC/DCアダプター接続端子
- 34 LANCケーブル接続ジャック
- 35 BNCケーブル接続端子
- 36 コントロールケーブル接続端子

### B-3: Control box

- 22 Control box
- 23 Power on/off
- 24 Direction switch for pan
- 25 Speed control for pan
- 26 Joy stick
- 27 Grip
- 28 Speed control for tilt
- 29 Direction switch for tilt
- 30 Cable terminals
- 31 Flexible jib clamp
- 32 Clamp lock knob
- 33 DC IN
- 34 LANC IN
- 35 MONITOR OUT
- 36 CONTROL CABLE

### B-3: 控制盒

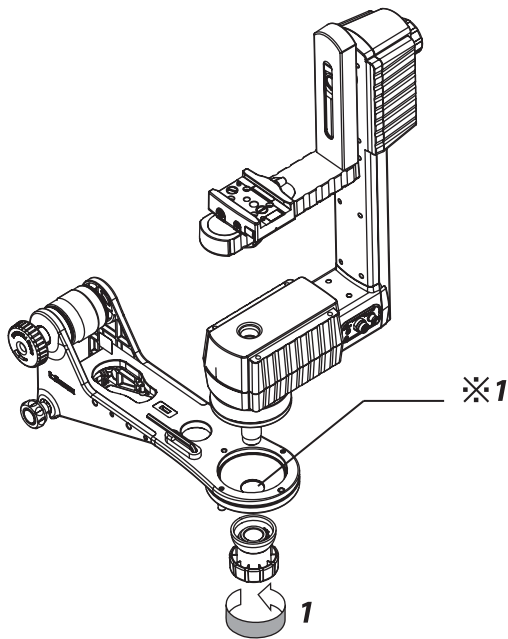
- 22 控制盒
- 23 电源开关
- 24 摇摄方向转换开关
- 25 摇摄速度调整旋钮
- 26 操纵杆
- 27 手柄
- 28 俯仰速度调整旋钮
- 29 俯仰方向转换开关
- 30 控制盒连接部
- 31 安装夹持器
- 32 夹持器固定旋钮
- 33 AC/DC适配器连接端子
- 34 LANC线连接插口
- 35 BNC线连接端子
- 36 控制线连接端子

### B-3: Caja de controles

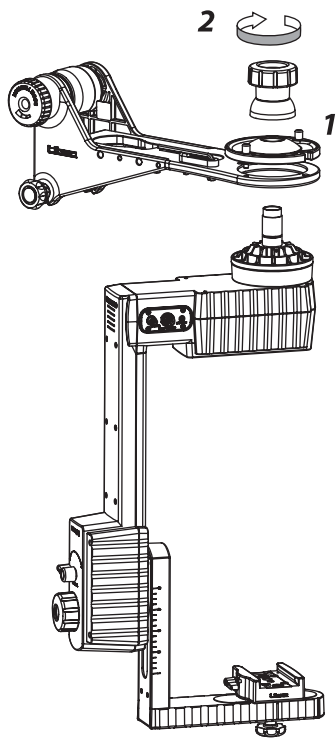
- 22 Caja de controles
- 23 Energia on /off
- 24 Interruptor de dirección para la rotacion
- 25 Control de velocidad para rotacion
- 26 Palanca de control
- 27 Agarre
- 28 Control de velocidad para inclinacion
- 29 Interruptor de dirección para la inclinacion
- 30 Terminales de cable
- 31 Sujetador de grua flexible
- 32 Perilla para sujetar la cerradura
- 33 DC IN
- 34 LANC IN
- 35 MONITOR OUT
- 36 CONTROL CABLE

C

C-1



C-2



## C: REMO30を取り付ける

### C-1 ジブアームや三脚に載せて取り付ける:

●REMO30の取付ベースは、アダプター無しでφ75mm、φ100mmの両方に取付ができます。

※1 ヘッド取付台の穴がφ26mmより小さい場合は、取り付けができません。

- 1 ジブアームや三脚を取扱説明書に従ってセットし、REMO30をヘッド取付台に載せて、付属のREMO30専用締付ハンドルで取り付けます。●付属の締付ハンドルは、REMO30専用です。お手持ちのLibec雲台用締付ハンドルでは取り付けできませんのでご注意ください。●取り付け後は、パンアームを持って回転させないでください。故障の原因になる場合があります。

### C-2 ジブアームに吊り下げて取り付ける:

●REMO30は、SWIFT JIB50（別売り）に吊り下げて取り付けることもできます。

- 1 SWIFT JIB50のヘッド取付台底面から100mmボールカップを外して上面に取り付けて固定します。
- 2 REMO30を吊り下げて付属のREMO30専用締付ハンドルで取り付けます。●取り付け後は、パンアームを持って回転させないでください。故障の原因になる場合があります。

E

## C: Mounting the pan and tilt head

### C-1 Mount on jib arm or tripod:

●The REMO30 pan and tilt head mounts on standard 75mm/100mm tripods and jib arms.

※1 Not mountable if the mounting hole is smaller than 26mm/1.0".

- 1 Set up a jib arm or a tripod. Mount the pan and tilt head on the head mounting platform, and secure with the REMO30 bowl clamp. ●Be sure to use the supplied REMO30 bowl clamp. Other Libec's bowl clamp can not be used for mounting the REMO30. ●Do not rotate the unit by holding the pan arm after it is mounted. It may cause damage to the product.

### C-2 Upside down mounting:

●The REMO30 pan and tilt head can also be mounted upside down to the separately sold SWIFT JIB50.

- 1 Remove the 100mm cup from under the head mounting platform of the SWIFT JIB50, and fix it on the upper side of the platform.
- 2 Mount the pan and tilt head upside down to the platform and secure with the supplied REMO30 bowl clamp. ●Do not rotate the unit by holding the pan arm after it is mounted. It may cause damage to the product.

C

## C: 你安装REMO30

### C-1 装于摇臂架和三脚架:

●REMO30的安装基台无需适配器既可安装于φ75mm、φ100mm。※1 云台安装台的孔小于φ26mm时,就不能安装。

- 1 依据使用说明书,架起摇臂架和三脚架,用附件REMO30专用固定把手将REMO30装在云台安装台上。●附件的固定把手为REMO30专用。注意不能用Libec云台专用调整把手安装。●安装后,扶住摇摄臂不让其转动。否则可能引起设备故障。

### C-2 垂吊于摇臂架:

●REMO30可垂吊于SWIFT JIB50（另行购买）。

- 1 从SWIFT JIB50的云台安装底部拆下100mm球碗,然后安装在上面牢牢固定。
- 2 用附件REMO30专用固定把手安装垂吊于REMO30。●安装后,扶住摇摄臂不让其转动。否则可能引起设备故障。

Es

## C: Montando la Cabeza de rotacion y elevacion

### C-1 Montar en un brazo de grua o trípide:

●El REMO30 cabeza de rotacion y inclinacion puede ser montado en trípides y brazos gruas de 75mm/100mm

※1 No es recomendable montar en cavidades mas pequeñas de 26mm/1.0"

- 1 Establezca el brazo de la grua a un trípide. Monte la cabeza de rotacion y inclinación en la cabeza que monta plataforma, y asegure con el sujetador de la base REMO30. ●Asegurese de usar el REMO30 sujetador de base incluido. Otros sujetadores LIBEC no podran ser utilizados para montar el REMO30. ●No rotar la unidad sujetandolo de el brazo de rotacion despues de ser montado esto puede dañar el producto.

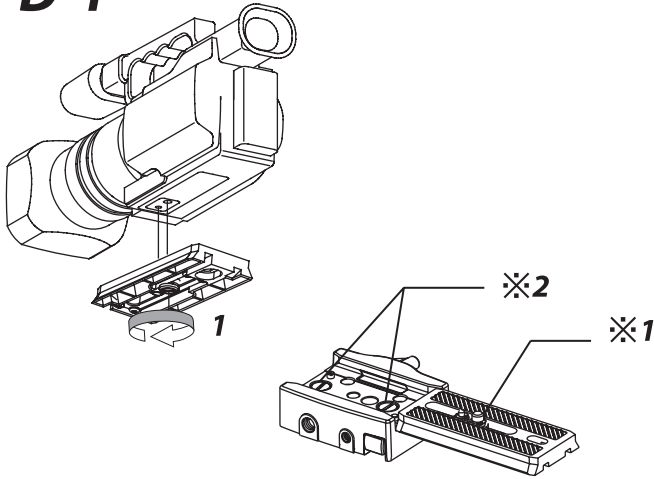
### C-2 Montado al revés:

●El REMO30 cabeza de rotacion y inclinacion puede ser montado biendo hacia abajo en un SWIFT JIB50 vendido por separado.

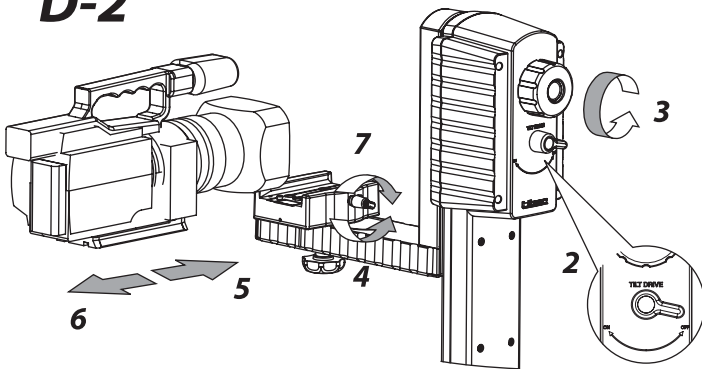
- 1 Quite base de 100mm de abajo la cabeza que monta plataforma del SWIFT JIB 50, y lo fija en el lado superior de la plataforma.
- 2 Monte la cabeza de rotacion e inclinación al revés a la plataforma y asegure con el sujetador de base REMO30 incluido. ●No rotar la unidad sujetandolo de el brazo de rotacion despues de ser montado esto puede dañar el producto.

# D

## D-1



## D-2



## D: カメラを取り付ける

### D-1 カメラにスライドプレートを取り付ける:

- 1 付属のスライドプレートのカメラネジを任意の位置に設定し、カメラの穴位置にあわせ、カメラネジを確実にしめて固定してください。  
※1 スライドプレートのカメラネジは、ビデオボスと共に52mmスライドすることができます。前後に動かしてカメラ位置の微調整にご使用ください。  
※2 カメラに、カメラネジ穴が2個ある場合は、アダプタープレートに付属しているカメラネジを使用して2本でとめてください。  
●カメラネジとビデオボス、もしくは、カメラネジ2個で固定しない場合は、パン動作でカメラが回転してカメラネジでの固定がゆるむ恐れがありますのでご注意ください。

### D-2 REMO30にカメラを取り付ける:

- 2 ティルト駆動切り替えツマミがOFFの位置にあることを確認します。  
●工場出荷時は、OFFの位置にセットしています。  
●ONからOFFに切り換える時、ティルトアームが急に回転することがありますので注意してください。
- 3 ティルトアームを手で支えながらティルトアームロックハンドルをゆるめて、ティルトアームの上下調整をフリーの状態にしておきます。
- 4 アダプタープレートのプレートロックツマミをゆるめます。
- 5 ティルトアームを押さえて、アダプタープレートのプレート着脱ボタンがある側からカチンと音がするまでスライドプレートを差込んでください。  
●アダプタープレートのプレートロックツマミをゆるめたままで行ってください。  
●アダプタープレートの着脱ボタンを押す必要はありません。
- 6 差し込み終わったら、カメラを支えながらアダプタープレート着脱ボタン側に一度スライドさせて、スライドプレートが抜けなことを確認します。
- 7 スライドプレートを任意の位置にスライドさせ、プレートロックツマミを締め付けて、スライドプレートをロックします。  
●カメラのバランスがまだ取れていないため、カメラが急に回転する恐れがありますので注意してください。

## D: Mounting the camera

### D-1 Attach the sliding plate to the camera:

- 1 Set the camera screw on the supplied sliding plate to the desired position, and fit it into the camera base hole.  
Tighten the screw securely to fix the camera to the sliding plate.  
※1 The camera screw on the sliding plate slides together with the video pin. The plate can slide 52mm back and forth to balance the camera precisely.  
※2 Use the spare screws attached to the adapter plate when using a camera with two screw holes on its base.  
●If the camera is not fixed by the camera screw together with the video pin, or not secured with two screws, the screws may get loosened by the pan motion of the camera.

### D-2 Mount the camera:

- 2 Check the tilt drive switching lever is set to OFF.  
●The factory default setting is OFF.  
●The tilt arm may suddenly move when switched from ON to OFF.
- 3 Hold the tilt arm and unlock it by loosening the tilt arm locking handle.
- 4 Loosen the sliding plate lock on the adapter plate.
- 5 Hold the tilt arm stable, and attach the sliding plate by sliding it in from the plate release button side of the adapter plate until it clicks into place.  
●Keep the sliding plate lock loosened.  
●The sliding plate can be attached without pressing the plate release button.
- 6 After attaching the sliding plate, hold the camera and make it slide backward to check that it does not come off.
- 7 Set the sliding plate to the suitable position, and tighten the sliding plate lock.  
●The camera is unstable and may suddenly rotate as it is not balanced at this point.

## D: 安装摄像机

### D-1 滑块安装于摄像机:

- 1 附件的滑块摄像机螺丝移到所需位置，对准摄像机孔、牢牢地锁紧摄像机螺丝固定。  
※1 滑块的摄像机固定螺丝，是与摄像机销一同滑动的。前后移动用以调整摄像机前后位置。可移动距离为52mm。  
※2 如摄像机有2个摄像机螺丝孔，就使用适配器板上的2个附件摄像机螺丝予以固定。  
●如未用摄像机螺丝和销，或者2个摄像机螺丝固定摄像机，请注意拍摄时转动摄像机，摄像机螺丝有可能松动。

### D-2 摄像机安装于REMO30

- 2 确认俯仰驱动切换旋钮位于OFF状态。  
●产品出厂时，调在OFF位置。  
●从ON切换至OFF时，俯仰臂可能突然旋转，请予以注意。
- 3 用手托住俯仰臂，松开俯仰臂固定把手，使俯仰臂上下的调整处于完全放空的状态。
- 4 松开适配器板的固定旋钮。
- 5 握住俯仰臂，从适配器板的板释放按钮那一边将滑块插入直至听到咔嚓声。  
●在适配器板的板固定旋钮松开的状态下进行。  
●没有必要按压适配器板释放按钮。
- 6 插入后，扶住摄像机的同时将滑块向适配器板释放按钮那一边移动，确认其不会脱落、已被牢牢固定。
- 7 调整滑块的位置、紧锁板固定旋钮、固定滑块。  
●注意由于摄像机还未取得平衡，摄像机有可能突然转动。



## D: Montar la cámara

### D-1 Conecte el plato deslizable a la cámara:

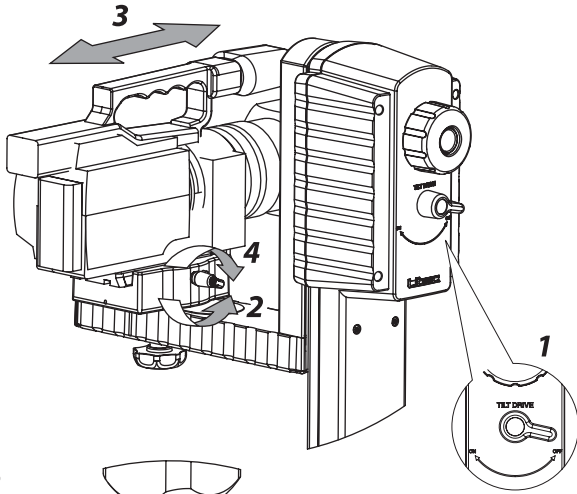
- 1 Ponga el tornillo de cámara en el plato deslizable (incluido) en la posición deseada, y quédelo en el hoyo de base de cámara. Apriete el tornillo para fijar firmemente la cámara al plato móvil.
  - ※1 El tornillo de el plato se desliza junto con el seguro de resorte. El plato se puede deslizar 52mm hacia adelante y hacia atrás para obtener un balance preciso de la cámara.
  - ※2 Utilice los tornillos extras conectados al plato del adaptador cuando se usa una cámara con dos hoyos de tornillo en su base.
- Si la cámara no es fijada por el tornillo de cámara junto con el pin de resorte, o asegurado con dos tornillos, los tornillos pueden ser aflojados por el movimiento de rotación de la cámara.

### D-2 Monte la cámara:

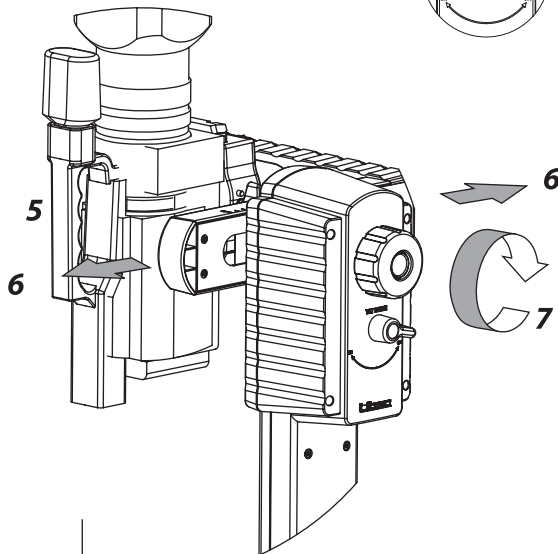
- 2 Verificar que la palanca de manejar los cambios de inclinación este en OFF.
  - La configuración de fábrica esta apagado.
  - El brazo de la inclinación puede mover de repente cuando cambiado de ON to OFF.
- 3 Sostener el brazo de inclinación y aflojar el maneral del seguro del brazo de rotación.
- 4 Aflojar el seguro de el plato deslizable en el plato adaptador.
- 5 Sostenga el brazo de inclinación, y conecte el plato deslizable deslizando en del lado de botón de liberación de plato del plato de adaptador hasta que haga clic en en el lugar.
  - Mantenga el seguro de el plato deslizable en posición suelta.
  - El plato deslizable puede ser conectado sin presionar el botón de liberación.
- 6 Después de colocar el plato deslizable, sostenga la cámara y deslice hacia adelante y atrás para asegurarse que no sale.
- 7 Ponga el plato deslizable en la posición conveniente, y apriete el seguro de el plato deslizable.
  - La cámara es inestable y puede girar de repente al no estar equilibrada hasta este punto.

# E

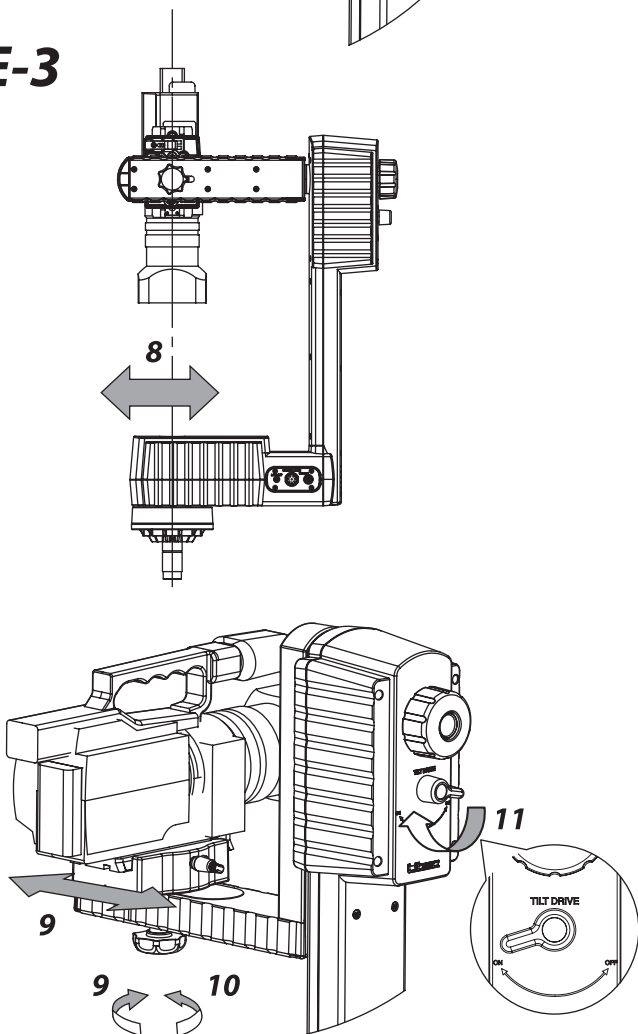
## E-1



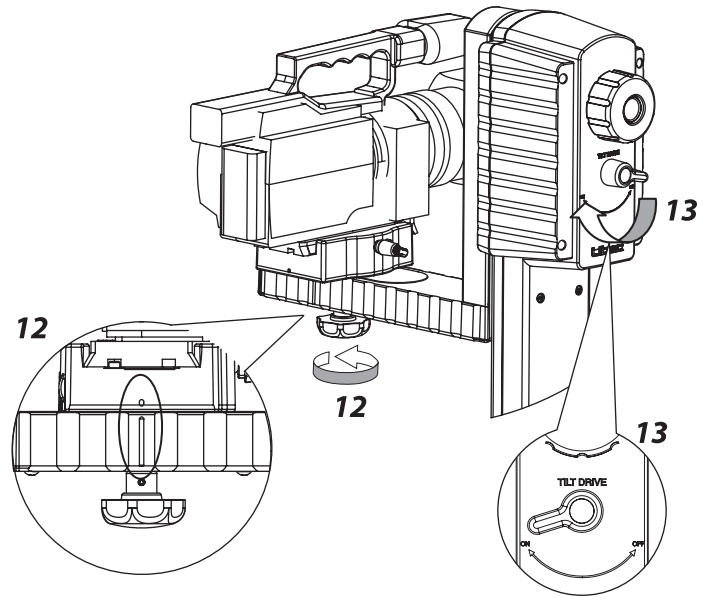
## E-2



## E-3



## E-4



### E: カメラの重心を合わせる

●REMO30は、重心合わせをしっかりと行うことで、性能をフルに発揮させることができますので、E-1、E-2の手順をしっかりと行ってください。  
●カメラの重心合わせの前に、必要なアクセサリなどを全て付けてください。重心合わせの後にアクセサリなどを追加し重量バランスが崩れると、REMO30が正常に動作できなくなります。

#### E-1 カメラの前後方向のバランスを合わせる：

- 1 ティルト駆動切り替えツマミがOFFの位置にあることを確認します。
- 2 カメラを持って、プレートロックツマミをゆるめます。
- 3 カメラを前後にスライドさせてバランスを取り、REMO30のパンアームとティルトアームが平行（カメラが水平）になるように調整します。  
●カメラの前後バランスが取れるまでは、カメラが前後に滑りやすいので注意して行ってください。
- 4 バランスが取れたら、プレートロックツマミを締め付けて、スライドプレートをロックします。

#### E-2 カメラの上下方向のバランスを合わせる：

- 5 カメラのハンドル部分を持ち、レンズが上に向くようにカメラを垂直にします。
- 6 ティルトアームを移動させて、カメラから手を離してもティルト方向に回転しなくなるようにバランスを取ります。
- 7 バランスが取れたらティルトアームロックハンドルを締め付けます。カメラをティルト方向に回転させて、偏りがなくスムーズに回転するようであれば、調整完了です。  
偏りがあるようであれば、E-1、E-2の手順を繰り返して、再度調整してください。  
●重心設定が大きすぎていない場合、REMO30が正常に動作できない場合があります。

#### E-3 カメラの左右方向の位置を設定する：

- カメラネジ取り付けネジ穴と、レンズセンターがずれているカメラの場合  
カメラのスライドプレート取付ネジ穴と、レンズセンターがずれているカメラは、スライドプレート取付ネジ穴とレンズセンターが一致するように位置の調整をします。
- 8 ティルトアームを回転させて、レンズを下に向けて、レンズセンターとケーブル通し穴センターのずれ量を確認します。
- 9 カメラを水平に戻して、アダプタープレートロックハンドルをゆるめてカメラの左右ずれを調整します。
- 10 手順8と9を繰り返して、レンズセンターの位置が決まったら、アダプタープレートとティルトアームが垂直になっていることを確認してアダプタープレートロックハンドルを締め付けてください。
- 11 ティルト駆動切り替えツマミをONの位置にします。  
●ティルト駆動切り替えツマミがONの位置のときに、ティルトアームを持って回転させないでください。故障の原因になる場合があります。

## E-4 カメラの左右方向の位置を設定する:

●カメラネジ取り付けネジ穴と、レンズセンターが一致しているカメラの場合

- 12 カメラのスライドプレート取付ネジ穴とレンズセンターが一致しているカメラは、ティルトアームとアダプタープレートのセンター位置マークが一致していることを確認の上、アダプタープレートロックハンドルがしっかりしまっていることを確認してください。
- 13 ティルト駆動切り替えツマミをONの位置にします。  
●ティルト駆動切り替えツマミがONの位置のときに、ティルトアームを持って回転させないでください。故障の原因になる場合があります。

E

## E: Balancing the camera

●Perfect camera balance assures the best performance of the REMO30. Follow the instructions E-1 and E-2 to balance the camera precisely.

●Before starting, attach all the necessary accessories. If accessories are attached after the adjustment, the pan and tilt head will get off balance and not perform normally.

### E-1 Lengthwise balance:

- 1 Check the tilt drive switching lever is set to OFF.
- 2 Hold the camera and loosen the sliding plate lock.
- 3 Slide the camera back and forth, and adjust its position to be level. The pan and tilt arms shall be parallel.  
●Position the camera with care as it tends to slide automatically during the adjustment.
- 4 If the camera balance is achieved, tighten the sliding plate lock.

### E-2 Height-wise balance:

- 5 Hold the camera handle, and rotate the tilt arm 90 degrees so that the lens faces upward.
- 6 Slide the tilt arm to the position which the camera remains still without holding it.
- 7 After the camera balance is achieved, tighten the tilt arm locking handle. Rotate the tilt arm, and check that the movement is steady and smooth. If the movement is not smooth, go through the procedures E-1 and E-2 again, and readjust the camera balance.  
●The REMO30 may not perform normally if the camera is not balanced properly.

### E-3 Sideward adjustment:

- When using a camera whose base screw hole is not parallel to the lens center axis  
When using a camera whose base screw hole is not parallel to the lens center axis, the camera needs to be shifted sideways to adjust the lens center position.
- 8 Rotate the tilt arm 90 degrees so that the lens faces downward. Determine the necessary adjustment by comparing the center position of the lens to that of the cable lead (pan) with which the lens center shall be aligned.
  - 9 Turn the camera back to the level position. Loosen the adapter plate locking handle, and slide the camera right or left to adjust the lens center position.
  - 10 Repeat 8 and 9 until the positioning is completed, then tighten the adapter plate locking handle.  
Make sure the adapter plate is set perpendicular to the tilt arm.
  - 11 Flick the tilt drive switching lever to ON.  
●Do not hold and rotate the tilt arm when the tilt drive switching lever is set to ON.  
It may cause damage to the unit.

### E-4 Sideward adjustment:

- When using a camera whose base screw hole is parallel to the lens center axis
- 12 When using a camera whose lens center position is unnecessary to adjust, make sure the center lines marked on the tilt arm and the adapter plate are aligned, and check that the adapter plate locking handle is tightened securely.
  - 13 Flick the tilt drive switching lever to ON.  
●Do not hold and rotate the tilt arm when the tilt drive switching lever is set to ON.  
It may cause damage to the unit.

C

## E: 調整カメラの重心

●调整好摄像机的重心，可以充分发挥REMO30的功能特性。

请按照E-1、E-2的步骤依次进行。

●调整摄像机重心之前，将所需的配件全部装好。调好重心后再追加配件、重量失衡，REMO30就无法正常动作。

### E-1 取摄像机的前后平衡:

- 1 确认俯仰驱动切换旋钮处于OFF位置。
- 2 手持摄像机，松开板固定旋钮。
- 3 前后移动摄像机获取平衡，并使REMO30的摇摄臂和俯仰臂成平行（摄像机成水平）。  
●取得摄像机前后平衡之前，注意摄像机容易前后滑动。
- 4 获取平衡后，锁紧板固定旋钮、固定滑块。

### E-2 取摄像机的上下平衡:

- 5 手持摄像机的把手部分，摄像机垂直镜头向上。
- 6 移动俯仰臂、获取平衡，即使手离摄像机、摄像机也不会俯仰方向转动。
- 7 获取平衡后锁紧俯仰臂固定把手。俯仰方向转动摄像机，如果可顺畅无偏倚地转动，表示调整完成。如果偏向一边，按E-1、E-2步骤依次重复，再进行调整。  
●偏倚很大时，REMO30有可能无法正常动作。

### E-3 取摄像机左右位置:

- 摄像机螺丝安装孔和镜头中心有偏移的摄像机  
滑块安装螺丝孔和镜头中心有偏移的摄像机，调整位置使滑块安装螺丝孔和镜头中心一致。
- 8 转动俯仰臂、镜头向下，然后确认镜头中心和通线孔中心偏差多少。
  - 9 将摄像机恢复到水平位置，松开适配器板固定把手、调整摄像机左右的偏移。
  - 10 重复8和9，定好镜头中心位置后，确认适配器板和俯仰臂成垂直，然后锁紧适配器板固定把手。
  - 11 俯仰驱动切换旋钮调至ON位置。  
●俯仰驱动切换旋钮在“ON”位置时，握住俯仰臂，不使其转动。可能引起器材故障。

### E-4 取摄像机左右位置:

- 摄像机螺丝安装孔和镜头中心一致的摄像机
- 12 摄像机的滑块安装孔和镜头中心一致的摄像机，俯仰臂和适配器板中心位置的标记一致得到确认后，再确认适配器板固定把手已牢牢地锁紧。
  - 13 俯仰驱动切换旋钮调至ON位置。  
●俯仰驱动切换旋钮在“ON”位置时，握住俯仰臂，不使其转动。可能引起器材故障。

Es

## E: Equilibrar la cámara

●El equilibrio perfecto de la cámara asegura el mejor desempeño del REMO30. Siga las instrucciones E-1 y E-2 para equilibrar la cámara precisamente

●Antes de comenzar, conectar todos los accesorios necesarios. Si los accesorios son conectados después del ajuste, la cabeza de rotación y inclinación se bajará del equilibrio y no funcionara normalmente.

### E-1 Equilibre longitudinalmente:

- 1 Verifique que la perilla de manejar el cambio de inclinación esta en OFF.
- 2 Sostener la cámara y aflojar el seguro de el plato deslizable.
- 3 Deslice la cámara hacia adelante y atrás, y ajuste su posición de ser de nivel. Los brazos de rotación y inclinación deberán ser paralelos.  
●Posicione la cámara con cuidado ya que tiende a deslizarse automáticamente durante el ajuste.
- 4 Si el balance de la cámara es adquirido, apriete el seguro de el plato deslizable.

### E-2 Equilibrio de altura:

- 5 Sotenga el maneral de la cámara, y gire el brazo de inclinación que 90 grados para que el lente encare hacia arriba.
- 6 Deslice el brazo de inclinación a la posición que la cámara se mantenga su posición sin sotenerla.
- 7 Después de que el equilibrio de cámara sea logrado, apriete maneral del seguro del brazo de inclinación. Gire el brazo de inclinación, y verifique que el movimiento es constante y suave. Si el movimiento no es suave, repita los procedimientos E-1 y E-2 otra vez, y reajuste de nuevo el equilibrio de cámara.  
●El REMO30 no podrá funcionar normalmente si la cámara no es equilibrada apropiadamente.

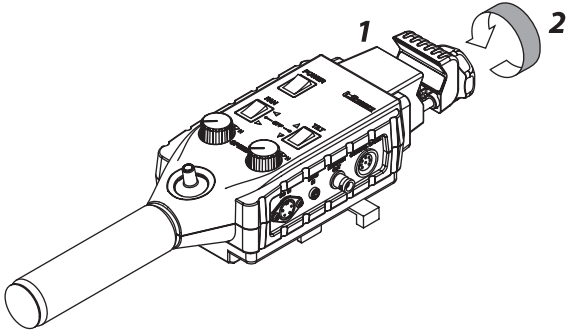
### E-3 Ajuste lateral:

- Cuando se usa una cámara y el hoyo de tornillo de base no es paralelo al lente eje central.  
Cuando se usa una cámara y el hoyo de tornillo de base no es paralelo al lente eje central, la cámara debe ser cambiada lateral ajustar el lente a la posición central.
- 8 Gire el brazo de inclinación 90 grados para que el lente encaren hacia abajo. Determine el ajuste necesario comparando la posición central del lente con el cable principal (rotación) con que el centro de lente será alineado.
  - 9 Gire la cámara a la posición vertical. Afloje seguro de el plato adaptador que, y deslice cámara hacia la derecha o izquierda para ajustar el lente a la posición central.
  - 10 Repita 8 y 9 hasta que el posicionar sea completado, entonces aprieta seguro del plato adaptador. Asegúrese de que el plato de adaptador es puesto perpendicular al brazo de inclinación.
  - 11 Active la perilla del cambio de manejo de inclinación a ON.  
●No sostenga y gire el brazo de inclinación cuando la perilla de inclinación de cambio de inclinación es puesta a ON.  
puede causar daño a la unidad.

### E-4 Ajuste lateral:

- Cuando se usa una cámara y el hoyo de tornillo de base no es paralelo al lente eje central.
- 12 Cuando se usa una cámara cuyo posición de centro de lente es innecesaria ajustar, se asegura de que las líneas centrales marcadas en el brazo de inclinación y el plato de adaptador son alineadas, y verifican que perilla de seguro del plato adaptador es apretado firmemente.
  - 13 Active la perilla del cambio de manejo de inclinación a ON.  
●No sostenga y gire el brazo de inclinación cuando la perilla de inclinación de cambio de inclinación es puesta a ON.  
puede causar daño a la unidad.

# F



## F: コントロールボックスを取り付ける

- 1 コントロールボックスは、取付クランプを使用して、ジブアームのウェイトシャフトや、別売りのCU30等に取り付けることができます。  
●φ15～φ30mmの丸パイプに取り付けることができます。
- 2 クランプロックノブを回して、締め付けてください。  
●ジブアームのウェイトシャフトに取り付けるときは、コントロールボックスが回転できる程度に締め付けるとジブアームの操作がスムーズに行えます。

## F: Mounting the control box

- 1 The control box is equipped with the flexible jib clamp which can be mounted to the weight shaft of a jib arm, or the arm of the separately sold CU30.  
●Can be clamped to round bars from 15mm/0.6" to 30mm/1.2" in diameter.
- 2 Fasten the clamp lock knob to the bar by turning it.  
●When mounting to the weight shaft of a jib arm, tighten the clamp lightly so as to leave the control box still free to move. It will be easier to operate the jib arm.

## F: 安装控制盒

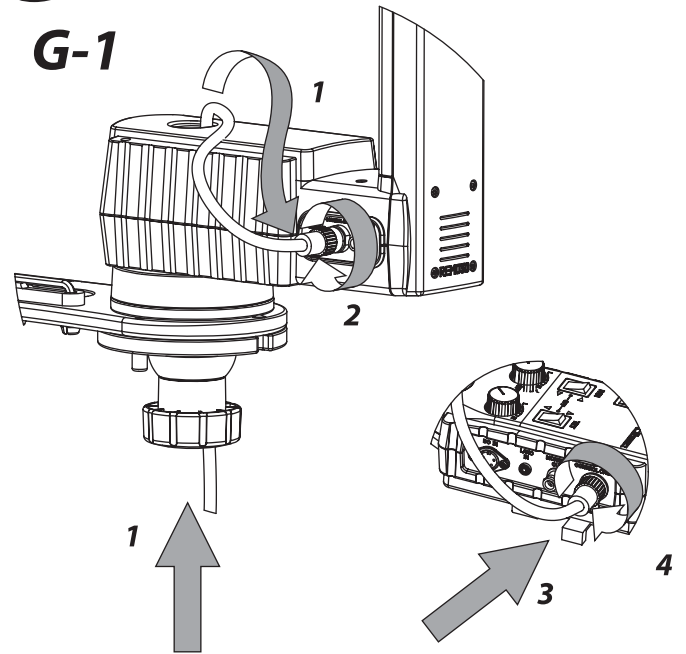
- 1 使用控制盒夹持器，可安装摇臂架的配重转轴和CU30（另行购买）。  
●可以安装φ15～φ30mm的圆形管状。
- 2 转动锁紧夹持器固定旋钮。  
●控制盒安装于摇臂架的配重转轴时，拧上夹持器固定旋钮，如果控制盒还可转动，摇臂架就可顺畅地操作。

## F: Montar la caja de control

- 1 La caja del control es equipada con la sujetador flexible de la grua que puede ser montada en la barra carga de un brazo de la grua, o del brazo del separadamente vendido CU30.  
●Puede ser sujetado en barras redondas de 15mm/0.6" a 30mm/1.2" de diámetro.
- 2 Abroche la perilla de seguro del sujetador a la barra simplemente girandola.  
●Al montar la barra de carga a el brazo de la grua, aprieta levemente el seguro para dejar la caja de control con movimiento libre. Será más fácil de operar el brazo de la grua.

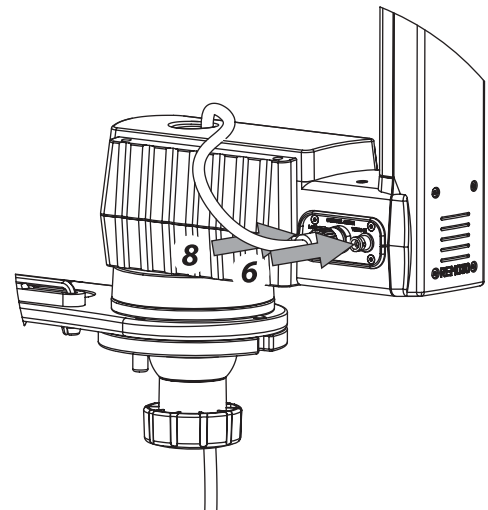
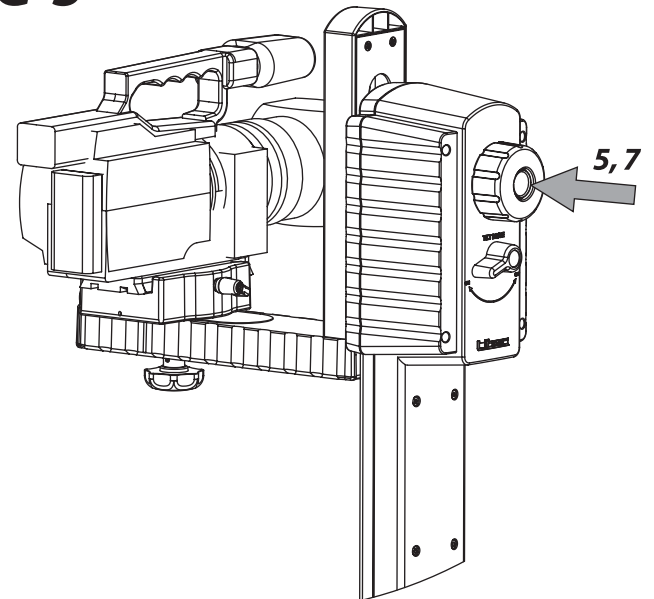
# G

## G-1



## G-2

## G-3



## G: ケーブルを接続する

### G-1 コントロールケーブル:

- 1 コントロールケーブルコネクタのメス側をREMO30本体の締付ハンドルの中心の穴から通し、コントロールケーブル接続端子 (表示: CONTROL CABLE)へ接続する。
- 2 奥までしっかり差し込み、コネクタ外周にあるネジ部分を回して締付け、抜け防止のロックを掛けてください。  
●コントロールケーブルは、カメラのティルト動作の妨げにならないように配線をしてください。
- 3 コントロールケーブルのもう一方 (オス側) をコントロールボックスのコントロールケーブル接続端子 (表示: CONTROL CABLE)へ接続する。
- 4 奥までしっかり差し込み、コネクタ外周にあるネジ部分を回して締め付け、抜け防止のロックを掛けてください。

### G-2 BNCケーブル:

- 5 付属のBNCケーブルをケーブル通し穴 (ティルト) から通して、カメラに接続する。  
※1 カメラにRCA端子しかない場合は、付属のBNC-RCA変換アダプターを使用してください。  
※2 カメラにHDMI端子しかない場合は、付属のHDMIケーブルを使用してください。  
この場合、コントロールボックスからの映像出力ができなくなります。  
※3 HDMIケーブルの接続方法は、「J: その他の機器と接続する」のHDMIケーブル (付属) を使用する、を参照ください。
- 6 反対側を、REMO30本体のBNCケーブル接続端子 (表示: VIDEO IN) へ接続する。

### G-3 LANCケーブル:

- リモートコントローラーを使用しない場合は、接続する必要はありません。
- 7 付属のLANCケーブルをケーブル通し穴 (ティルト) から通して、カメラに接続する。
  - 8 反対側をREMO30本体の、LANCケーブル接続ジャック (表示: LANC OUT)へ接続する。

## G: Connecting the cables

### G-1 Control cable:

- 1 Plug the female connector of the control cable into the CONTROL CABLE terminal on the pan and tilt head, by passing the cable through the bottom hole on the bowl clamp.
- 2 After plugging in the connector, rotate the locking ring on the connector to fix in place.  
●Make sure the cable does not interfere with the tilt motion of the camera.
- 3 Plug the opposite side (male connector) of the control cable into the CONTROL CABLE terminal on the control box.
- 4 After plugging in the connector, rotate the locking ring on the connector to fix in place.

### G-2 BNC cable:

- 5 Connect the supplied BNC cable to the camera by passing it through the cable lead (tilt).  
※1 Use the supplied BNC to RCA adapter when connecting to the RCA terminal.  
※2 Use the supplied HDMI cable when connecting to the HDMI terminal.  
In this case, monitor output from the control box will be unavailable.  
※3 Refer to the instructions "J: Connecting other equipment" for details of connecting the HDMI cable.
- 6 Plug the opposite end of the cable into the VIDEO IN terminal on the pan and tilt head.

### G-3 LANC cable:

- The LANC cable is unnecessary if not using the remote control.
- 7 Connect the supplied LANC cable to the camera by passing it through the cable lead (tilt).
  - 8 Connect the opposite end of the cable to the LANC OUT terminal on the pan and tilt head.

## G: 接线

### G-1 控制器线:

- 1 将控制器线连接器的塞孔那一端穿过REMO30的固定把手中心孔, 接于控制器线连接端子 (显示为: CONTROL CABLE)。
- 2 牢牢地插到底, 旋紧连接器外部的螺纹予以固定, 防止脱落。  
●控制器的布线请不要影响摄像机的俯仰动作。
- 3 控制器线的另一端 (插塞的那端) 接于控制盒的控制器线连接端子 (显示为: CONTROL CABLE)。
- 4 牢牢地插到底, 旋紧连接器外部的螺纹予以固定, 防止脱落。

### G-2 BNC线:

- 5 将附件的BNC线穿过通线孔 (俯仰), 接于摄像机。  
※1 摄像机只有RCA端子时, 使用附件BNC-RCA转换适配器。  
※2 摄像机只有HDMI端子时, 使用附件HDMI线。  
此种情况时, 无法从控制盒输出影像。  
※3 HDMI线的连接方法请参照「J: 连接其它器材」HDMI线 (附件) 的使用。
- 6 将另一端接于REMO30本体BNC连接端子 (显示为: VIDEO IN)。

### G-3 LANC线:

- 不使用遥控器时, 则不需要连接。
- 7 附件的LANC线穿过通线孔 (俯仰), 接于摄像机。
  - 8 将另一端接于REMO30本体LANC线连接插口 (显示为: LANC OUT)。

## G: Conectar los cables

### G-1 Cable de control:

- 1 Enchufe el conector femenino del cable de control en la terminal de CABLE de CONTROL en la cabeza de rotacion y inclinación, pasando el cable por el hoyo inferior del sujetador de la base.
- 2 Después de enchufar el conector, gire el anillo que cierra en el conector para fijar en el lugar.  
●Asegúrese de que el cable no interviene con el movimiento de inclinación de la cámara.
- 3 Enchufe el lado contrario (conector masculino) del cable de control en la terminal de CABLE de CONTROL en la caja de control.
- 4 Después de enchufar el conector, gire el anillo que cierra en el conector para fijar en el lugar.

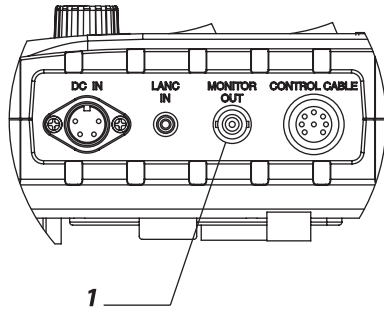
### G-2 Cable de BNC:

- 5 Conecte el cable suministrado de BNC a la cámara pasandolo por la guia de cable (inclinación).  
※1 Utilice el adaptador BNC to RCA incluido al conectar a la terminal RCA.  
※2 Utilice el cable de HDMI incluido al conectar a la terminal de HDMI.  
En este caso, el output (salida) del monitor de la caja de control estará indisponible.  
※3 Revise a las instrucciones "J: Conectar otro equipo" para detalles de conectar el cable de HDMI.
- 6 Enchufe el finel cable opuesto en el VIDEO IN en la terminal en la cabeza de rotacion y inclinación.

### G-3 Cable de LANC:

- El cable de LANC no es necesario si no se utiliza el control remoto.
- 7 Conecte el cable de LANC incluido a la cámara pasolo por la guía del cable (inclinación).
  - 8 Conecte el lado opuesto del cable al LANC OUT en la terminal de la cabeza de totacion y inclinación.

# H



## H: モニターを接続する

- 1 コントロールボックスのBNCケーブル接続端子（表示：MONITOR OUT）にBNCケーブル（別売り）を接続する。  
●コントロールボックスのBNCケーブル接続端子（表示：MONITOR OUT）は、モニター出力専用です。録画バックアップ機器は接続しないでください。
- 2 BNCケーブルの反対側をモニター（別売り）に接続する。

## H: Monitor

- 1 Connect the separately sold BNC cable to the MONITOR OUT terminal on the control box.  
●BNC connection is recommended for image check only. Do not connect recorders to the MONITOR OUT terminal.
- 2 Connect the opposite end of the cable to the separately sold monitor.

## H: 连接显示器

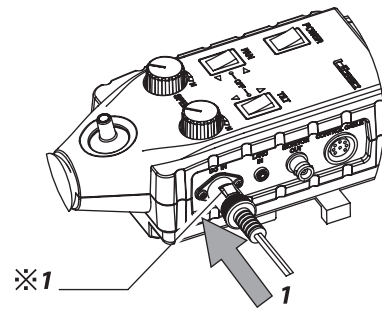
- 1 BNC线(另行购买)接于控制盒的BNC线连接端子(显示为: MONITOR OUT)。  
●控制盒的BNC线连接端子(显示为: MONITOR OUT)为显示器输出专用。录像备用设备器材不要接于此端子。
- 2 BNC线的另一端接于显示器(另行购买)。

## H: Monitor

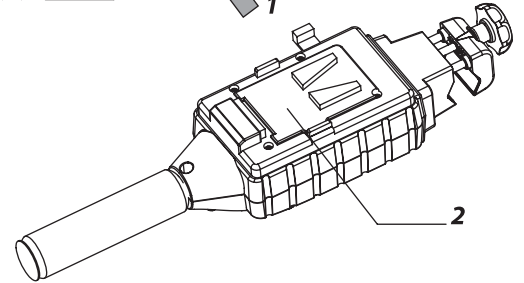
- 1 Conecte el cable BNC separadamente vendido a la terminal del MONITOR OUT en la caja de control.  
●La conexión de BNC es recomendada solo para verificar la imagen. No conecte grabadoras a la terminal MONITOR OUT.
- 2 Conecte el lado opuesto del cable al monitor vendido por separado.

# I

## I-1



## I-2



## I: 電源の接続

### I-1 電源アダプター:

- 1 AC/DCアダプターのコネクタを、コントロールボックスのAC/DCアダプター接続端子（表示：DC IN）へ接続する。  
カチッと音がするまでしっかり差し込んでください。  
(抜け防止のロックがかかります)  
※1 外す時は、ロック解除ボタンを押しながら引き抜いてください。

### I-2 バッテリー:

- REMO30は、Vマウントバッテリー（別売り）を使用して電源の無いところでも操作できます。
- 2 Vマウントバッテリーをコントロールボックス裏側のバッテリーマウント部へ取り付けます。

## I: Power supplies

### I-1 AC/DC adapter

- 1 Plug the connector of the AC/DC adapter into the DC IN terminal on the control box.  
Insert firmly until it clicks into place. (The connector will be locked.)  
※1 When unplugging the connector, hold the release button and pull it out.

### I-2 Battery

- The REMO30 can also be operated by battery power using the separately sold V-mount battery.
- 2 Attach the V-mount battery to the back side of the control box.

## I: 连接电源

### I-1 电源适配器

- 1 AC/DC适配器连接器接于控制盒的AC/DC适配器连接端子(显示为: DC IN) 插入直至听到咔嗒声(防止松脱)。  
※1 拆除时, 边按住固定解除按钮边拔出。

### I-2 蓄电池

- REMO30使用V-MOUNT电池(另行购买), 可在无法接上电源的场所使用。
- 2 将V-MOUNT电池安装在控制盒背面的电池盒内。

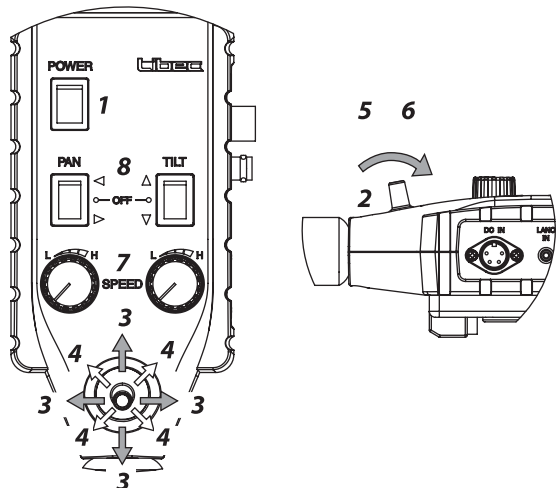
## I: Suministro de fuerza

### I-1 Adaptador AC/DC

- 1 Enchufe el conector del adaptador AC/DC en el DC IN de la terminal en la caja de control.  
Inserte firmemente hasta que haga clic en el lugar.  
(El conector será asegurado).  
※1 Al desenchufar el conector, sostener el botón de liberación y jalarlo.

### I-2 Bateria

- El REMO30 también puede ser operado por el poder de batería con montura tipo-V la batería se vende por separado.
- 2 Conecte la batería de montura tipo -V al lado de atrás de la caja de control.



## J: REMO30を操作する

●REMO30は、コントロールボックスで全ての操作が行えます。

- 電源スイッチをONにして電源を入れます。  
電源スイッチが緑色に点灯します。
  - ジョイスティックを使って速度無段階で操作できます。
  - ジョイスティックの左右でパン、上下でティルトの操作ができます。
  - ジョイスティックを斜めに倒すと、斜めに動きます。  
斜めの方向は角度無段階で操作できます。
  - ジョイスティックを少し倒すとゆっくり動きます。
  - ジョイスティックをたくさん倒すと速く動きます。
  - また、パン及びティルトスピード調整ツマミでも、操作スピードの調整ができます。  
L側に回すと遅くなり、H側に回すと速くなります。
  - パン及びティルト方向転換スイッチでパン及びティルトの回転方向を切り換えることができます。  
お好みの方向に切り換えてご使用ください。  
また、スイッチをOFFの位置にすると、パン及びティルトの動きを止めることができます。  
ティルトのスイッチをOFFにすると、パンのみを動かすことができます。  
パンのスイッチをOFFにすると、ティルトのみを動かすことができます。
- パン・ティルト共に360°以上回転できますが、回転しすぎるとケーブルが断線する恐れがありますのでご注意ください。

## J: 使用REMO30

●REMO30通过控制盒可以所有的操作。

- 電源开关设定为ON, 打开电源。  
电源开关亮绿灯。
  - 使用操作杆速度可连续调整。
  - 操作杆左右移动可以进行摇摄的操作, 上下移动可以进行俯仰拍的操作。
  - 侧倒操作杆, 就可以斜着移动。  
倾斜方向角度可以连续调整。
  - 稍稍倒下操作杆, 则慢慢地移动。
  - 一下子倒下操作杆, 则快速地移动。
  - 另外, 摇摄以及俯仰拍速度调整旋钮, 也可以进行操作速度的调整。  
向L侧方向转动就变慢, 向H侧方向转动则变快。
  - 摇摄及俯仰拍方向转换开关可以切换摇摄和俯仰摄的转动方向。  
使用时切换至所需方向。  
另外, 开关调至OFF, 可停止摇摄及俯仰动作。  
俯仰开关调至OFF, 仅可以进行摇摄。摇摄开关调至OFF, 仅可以进行俯仰拍。
- 摇摄和俯仰都可转动360°以上, 但是过度转动有可能断线。

## J: Operando la cabeza de remoto.

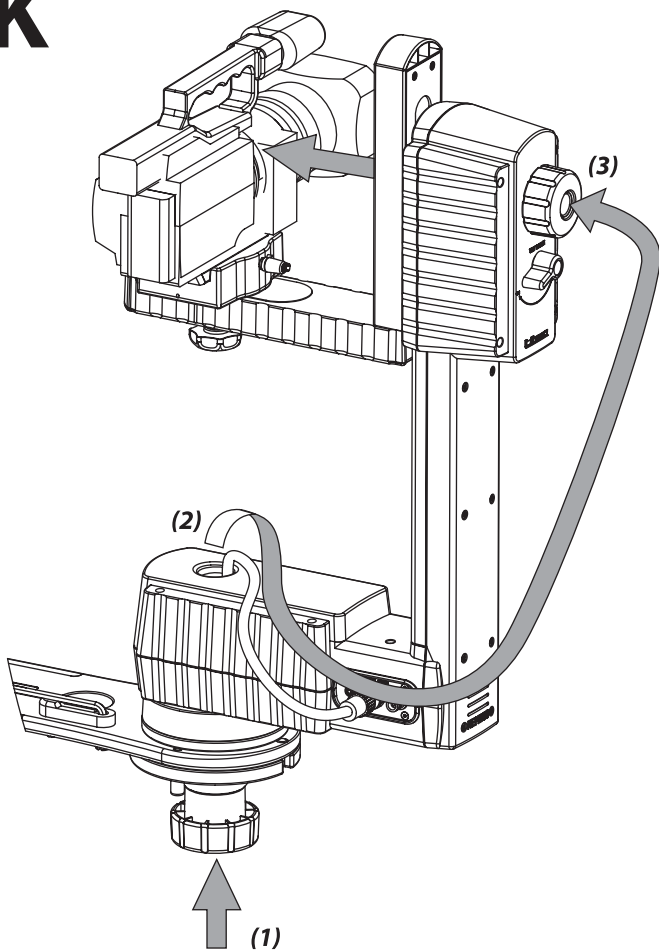
●La REMO30 cabeza de toracion y inclinación puede ser operada completamente por la caja de control.

- Cambie la energia ON.(encendido)  
El boton de energia encendera una luz verde.
  - La velocidad del movimiento puede ser controlada libremente utilizando la palanca de mando.
  - Mover la palanca de mando de izquierda/derecha genera la Rotacione y de arriba /abajo genera la inclinación.
  - Si la palanca de mando es movida diagonalmente, el movimiento sera diagonal. El ángulo diagonal puede ser controlado libremente.
  - Para hacer un movimiento lento, incline ligeramente la palanca de mando.
  - Si la palanca de mando es inclinada bruscamente, la velocidad llega a ser más rápida.
  - La velocidad del movimiento también puede ser ajustada por las esferas de control de velocidad para la rotacion y la inclinación.
  - Gire la esfera hacia L para ir más despacio, y hacia H para acelerar.  
La dirección de rotacion puede ser controlada por los interruptores de dirección para la rotacion y la inclinación.  
Empuje los interruptores a las direcciones deseadas.  
Si el interruptor es puesto a OFF (apagado), entonces el movimineto de inclinación o rotacion sera cerrado.  
Poner la inclinación (o rotacion) con el interruptor OFF (apagado) hace la cámara mueva solo la dirección rotacion o (o la inclinación)
- La cámara puede girar más de 360 grados en ambas direcciones de rotacion e inclinación. Sin embargo, rotación excesiva puede causar cable que quebre.

## J: Operating the remote head

●The REMO30 pan and tilt head can be operated completely by the control box.

- Switch the power on.  
The power switch turns green.
  - The motion speed can be freely controlled using the joystick.
  - Moving the joystick right/left makes pan motion, and up/down makes tilt motion.
  - If the joystick is moved diagonally, it makes diagonal motion.  
The diagonal angle can be freely controlled.
  - To make a slow motion, slightly tilt the joystick.
  - If the joystick is tilted sharply, the speed becomes faster.
  - The motion speed can also be adjusted by the speed control dials for pan and tilt.  
Turn the dial toward L to slow down, and toward H to speed up.
  - The rotating direction can be controlled by the direction switches for pan and tilt.  
Push the switches to the desired directions.  
If the switch is set to OFF, either pan or tilt motion can be locked.  
Setting the tilt (or pan) switch to OFF makes the camera rotate only in the pan (or tilt) direction.
- The camera can rotate more than 360 degrees in both pan and tilt directions. However, excessive rotation may cause cable breaking.



## K: HDMIケーブル（付属）を使用する

- 付属のHDMIケーブル（5m）のミニHDMI端子側を以下の順番で通して、カメラに接続する。
  - ケーブル通し穴（パン）にHDMIケーブルを通す前に、コントロールケーブルを接続してください。HDMIケーブルを先に通すと、コントロールケーブルが通せなくなります。
  - (1) 締付ハンドル中心穴
  - (2) ケーブル通し穴（パン）
  - (3) ケーブル通し穴（ティルト）
  - ※1 ケーブル通し穴（パン）から出したHDMIケーブルは、カメラのティルト動作の妨げにならないように配線してください。
  - ※2 カメラ側がHDMI標準端子の場合は、ケーブル通し穴（ティルト）を通した後付属のHDMI-ミニHDMI変換アダプターを使用して接続してください。
- HDMIケーブルの反対側を、モニター（別売り）に接続する。
  - HDMIケーブルを使用すると、コントロールボックスのBNC端子（表示：MONITOR OUT）からの映像出力ができなくなります。

## K: HDMI cable

- Plug the small end of the supplied HDMI cable (5m/16.5') into the mini-HDMI connector of the camera by routing the cable through the holes in the following order.
  - Make sure to connect the control cable in advance before passing the HDMI cable through the cable lead (pan). The control cable cannot go through if the HDMI cable is already through the hole.
  - (1) Bottom hole of the bowl clamp
  - (2) Cable lead (pan)
  - (3) Cable lead (tilt)
  - ※1 After passing the cable through the cable lead (pan), make sure the cable does not interfere with the tilt motion of the camera.
  - ※2 If the camera requires the HDMI standard connector, use the supplied HDMI to Mini HDMI adapter.
- Connect the opposite end of the HDMI cable to the separately sold monitor.
  - If the HDMI cable is connected, monitor output from the control box will be unavailable.

## K: 使用HDMI线（附件）

- 将附件HDMI线（5m）的小型HDMI端子那一端按下列顺序一一穿过，然后接于摄像机。
  - HDMI线穿过通线孔（摇摄）前，接好控制线。先穿HDMI线，控制器线就无法穿过。
  - (1) 固定把手中心孔
  - (2) 通线孔（摇摄）
  - (3) 通线孔（俯仰）
  - ※1 注意通线孔（摇摄）穿出的HDMI线的布线，不要影响摄像机的俯仰动作。
  - ※2 摄像机那一端为HDMI标准端子时，穿过通线孔（俯仰）后、使用附件HDMI小型HDMI转换适配器连接。
- HDMI线的另一端接于显示器（另行购买）。
  - 使用HDMI线，就无法从控制盒的BNC端子（显示为：MONITOR OUT）输出影像。

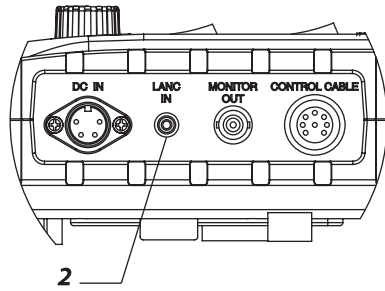
## K: Cable de HDMI

- Enchufe la parte pequeña del cable de HDMI (5m/16.5') incluido, en el conector de mini-HDMI de la cámara dirigiendo el cable por los hoyos en la orden siguiente.
  - Asegúrese de conectar el cable de control antes de pasar el cable de HDMI por la guía del cable (rotacion). El cable de control no puede atravesar si el cable de HDMI a sido pasado por el hoyo.
  - (1) El hoyo inferior de sujetador de la base
  - (2) Cable guía (rotacion)
  - (3) Cable guía (inclinacion)
  - ※1 Después de pasar el cable por el cable guía (rotacion), se asegura de que el cable no interviene con el movimiento de inclinación de la cámara.
  - ※2 Si la cámara requiere el HDMI conector estándar, utilice el adaptador HDMI tol Mini de HDMI incluido.
- Conecte el lado opuesto del cable de HDMI al monitor separadamente vendido.
  - Si el cable de HDMI es conectado, el monitor output de la caja de control estará no disponible.



# L

## L-1



### J: リモートコントローラー (別売り) を使用する

#### L-1 LANC (REMOTE) 端子のあるカメラでZFC-5HD (別売り) を使用する

- あらかじめ、LANCケーブルを接続しておく必要があります。  
「G: ケーブルを接続する」をご参照ください。

- 1 ZFC-5HDを使用する機器に取り付けます。  
●必要に応じて、別売りのHANDLE50やCU30をご用意ください。
- 2 ZFC-5HDの2.5mmスーパーミニプラグをコントロールボックスのLANCジャック (表示: LANC IN) に接続する。  
●3.5mmのミニプラグは使用しません。

### E: Connect the separately sold remote control

#### L-1 ZFC-5HD remote control (with LANC cameras)

- The LANC cable connection shall be completed in advance. Refer to the instructions "G: Connecting the cables" for details.

- 1 Mount the separately sold ZFC-5HD remote control to the equipment you use.  
●The ZFC-5HD is attachable to the separately sold HANDLE50 or the CU30.
- 2 Plug the 2.5mm submini-plug of the ZFC-5HD into the LANC IN terminal on the control box.  
●3.5mm mini-plug is not used for this connection.

### C: 使用遥控器 (另行购买)

#### L-1 拥有LANC (REMOTE) 端子的摄像机使用ZFC-5HD (另行购买)

- 必须事先接好LANC线。  
请参照「G: 接线」

- 1 将ZFC-5HD安装于所使用的设备器材。  
●根据需要，准备好须另行购买的HANDLE50和CU30。
- 2 ZFC-5HD的2.5mm超小型插头接于控制盒的LANC插口 (显示为: LANC IN)。  
●不使用3.5mm的小型插头。

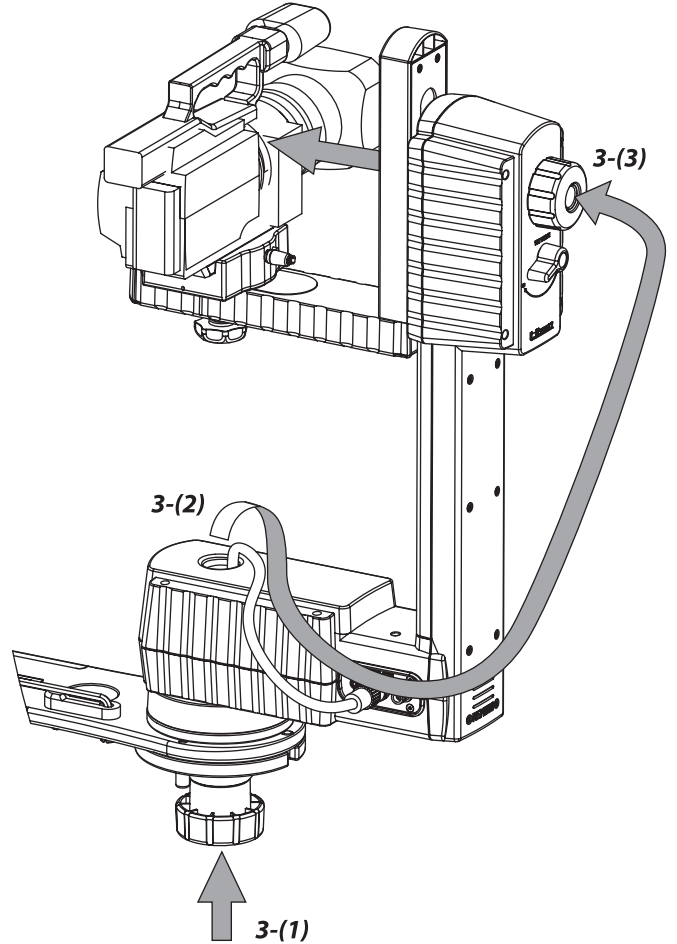
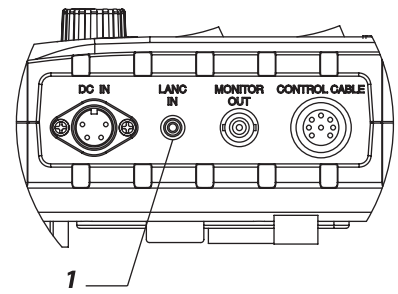
### Es: Conecte el control remoto separadamente vendido

#### L-1 ZFC-5HD control remoto (con camaras LANC)

- La conexión del cable de LANC de vera haber sido completado.

- 1 Refiérase a las instrucciones "G: Conectar los cables" para detalles. Monte el control remoto de ZFC-5HD vendido por separado al equipo usted utiliza.  
●El ZFC-5HD puede ser ajustado a el HANDLE50 o el CU30 vendidos por separado.
- 2 Enchufe el submini-connector 2.5mm del ZFC-5HD en la terminal LANC IN en la caja de control.  
●El mini-connector de 3.5mm no es utilizado para esta conexión.

## L-2



### J: L-2: パナソニック社製のカメラでZFC-5HDを使用する

- 別売りのEX-530HDが必要になります。

- 1 ZFC-5HDの2.5mmスーパーミニプラグをコントロールボックスのLANCジャック (表示: LANC IN) に接続する。
- 2 ZFC-5HDの3.5mmミニプラグをEX-530HD (別売り) のジャックに接続する。
- 3 EX-530HDの3.5mmミニプラグ側を、以下の順番で通してカメラに接続する。  
(1) 締付ハンドル中心穴  
(2) ケーブル通し穴 (パン)  
(3) ケーブル通し穴 (ティルト)  
※1 ケーブル通し穴 (パン) から出したEX-530HDケーブルは、カメラのティルト動作の妨げにならないように配線してください。  
●ケーブル通し穴 (ティルト) を通す時は、先にBNCケーブルまたはHDMIケーブルを通してください。  
●ご使用のカメラと操作内容に応じて、下記別売り機器をお買い求めください。

カメラ種類	カメラ操作内容	必要な機器
LANC端子	ズーム / 録画操作	ZC-3DV
REMOTE端子	ズーム / フォーカス / 録画操作	ZFC-5HD
パナソニック社製	ズーム / 録画操作	ZC-3DV
	ズーム / フォーカス / 録画操作	ZFC-5HDとEX-530HD
SONY EXシリーズ	ズーム / 録画操作	ZC-9EXとEX-530Proまたは、ZC-9ProとA-9EXとEX-530Pro

## L-2: ZFC-5HD remote control (with Panasonic cameras)

● This connection requires the use of the separately sold EX-530HD extension cable.

- 1 Plug the 2.5mm submini-plug of the separately sold ZFC-5HD into the LANC IN terminal on the control box.
- 2 Connect the 3.5mm mini-plug of the ZFC-5HD to the jack of the EX-530HD.
- 3 Connect the opposite end (3.5mm mini-plug) of the EX-530HD to the camera by routing the cable through the holes in the following order.
  - (1) Bottom hole of the bowl clamp
  - (2) Cable lead (pan)
  - (3) Cable lead (tilt)

※1 After passing the cable through the cable lead (pan), make sure the cable does not interfere with the tilt motion of the camera.

● Make the cable go through the cable lead (tilt) after the BNC cable or the HDMI cable is already passed through it.

● The required equipment according to the camera and operation types are as shown below.

Camera types	Operation	Required equipment
Equipped with LANC	Zoom / Recording	ZC-3DV
Equipped with REMOTE	Zoom / Focus / Recording	ZFC-5HD
Panasonic	Zoom / Recording	ZC-3DV
	Zoom / Focus / Recording	ZFC-5HD+EX-530HD
SONY EX	Zoom / Recording	ZC-9EX+EX-530Pro or ZC-9Pro+A-9EX+EX-530Pro

## L-2: PANASONIC摄像机使用ZFC-5HD

● 必须另行购买EX-530HD。

- 1 ZFC-5HD的2.5mm超小型插头接于控制盒的LANC插口(显示为: LANC IN)。
- 2 ZFC-5HD的3.5mm小型插头接于EX-530HD(另行购买)的插口。
- 3 将EX-530HD的3.5mm小型插头那一端、按照下列顺序一一穿过后接于摄像机。
  - (1) 固定把手中心孔
  - (2) 通线孔(摇摄)
  - (3) 通线孔(俯仰)

※1 注意通线孔(摇摄)穿出的EX-530HD线的布线, 不要影响摄像机的俯仰动作。

● 穿过通线孔(俯仰)前, 先穿BNC线或HDMI线。

● 根据使用摄像机和操作内容, 购买以下设备器材。

摄像机种类	摄像机操作内容	需要器材
LANC端子	变焦 / 录像操作	ZC-3DV
REMOTE端子	变焦 / 聚焦 / 录像操作	ZFC-5HD
Panasonic	变焦 / 录像操作	ZC-3DV
	变焦 / 聚焦 / 录像操作	ZFC-5HD和EX-530HD
SONY EX	变焦 / 录像操作	ZC-9EX和EX-530Pro或者、 ZC-9Pro和A-9EX和EX-530Pro

## L-2: ZFC-5HD control remoto (con camaras Panasonic)

● Esta conexión requiere el uso de la extensión EX-530HD vendido por separado.

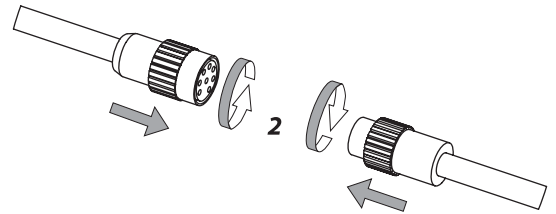
- 1 Enchufe el submini-conector 2.5mm del ZFC-5HD a el LANC IN en la terminal en la caja de control (se vende por separado)
- 2 Conecte el mini-conector 3.5mm del ZFC-5HD al enchufe del EX-530HD.
- 3 Conecte el lado opuesto del mini-conector (3.5mm mini-conector) del EX-530HD a la cámara dirigiendo el cable por los hoyos en la orden siguiente.
  - (1) El hoyo inferior de sujetador de la base
  - (2) Cable guía (rotacion)
  - (3) Cable guía (inclinación)

※1 Después de pasar el cable por la guía de cable (rotacion), se asegura de que el cable no interviene con el movimiento de inclinación de la cámara.

● Asegurese de que pase la guía de cable (inclinación) después del cable de BNC o que cable de HDMI ya esta pasado.

● El equipo necesario según los tipos de cámara y operación es como mostrado acontinuacion.

Tipos de camara	Operacion	Equipo requerido
Equipo con conexión LANC	Zoom / Grabación	ZC-3DV
Equipo con conexión REMOTO	Zoom / Enfoque / Grabación	ZFC-5HD
Panasonic	Zoom / Grabación	ZC-3DV
	Zoom / Enfoque / Grabación	ZFC-5HD+EX-530HD
SONY EX	Zoom / Grabación	ZC-9EX+EX-530Pro or ZC-9Pro+A-9EX+EX-530Pro



## M: コントロールケーブルを延長する (ケーブル500 (別売り) を使用する)

- 1 付属のコントロールケーブルと別売りのケーブル500は、片側がオス、もう片側がメスになっており、オスとメスを接続することで延長できます。最大で6本(30m)の延長が可能です。
- 2 奥までしっかり差し込み、コネクタ外周にあるねじ部分を回して最後まで締め付け、抜け防止のロックを掛けてください。

## M: CABLE500 control cable

- 1 The control cable can be extended by connecting the separately sold CABLE500. The supplied control cable and the CABLE500 are each equipped with a male connector on one side and a female connector on the other so that they can be plugged together. Cables can be extended up to 30m/99.0' in length with six cables.
- 2 Plug the two connectors together, and rotate the locking rings on both connectors to fix them in position.

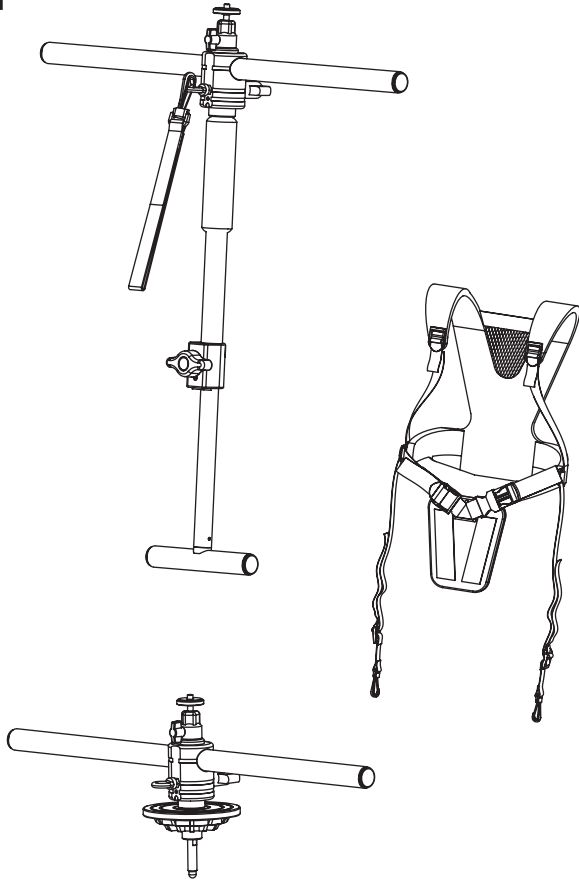
## M: 延長控制器线 (使用线500 (另行购买))

- 1 附件控制器线和另行购买的缆线500, 一端为插塞、另一端为塞孔, 连接插塞和塞孔延长缆线。6根最长可延长至30m。
- 2 牢牢地插到底, 旋紧连接器外部的螺纹予以固定, 防止脱落。

## M: CABLE500 cable de control

- 1 El cable del control puede ser extendido conectandolo a el CABLE500 (vendido por separado). El cable suministrado del control y el CABLE500 viene equipado con un conector masculino en un lado y un conector femenino en el otro para que puedan ser tapados juntos. Los cables pueden ser extendidos hasta 30m/99.0' de largo con seis extensiones conectados.
- 2 Enchufe los dos conectores juntos, y gire los anillos que cierran en ambos conectores para fijarlos en posición.

# N



## N: CU30 (別売り) を使用する

- CU30は、REMO30を操作するときに、コントロールボックス、リモートコントローラー、モニターをセットで配置することができる機器です。
  - CU30を三脚に載せての定点操作や、ジブアーム操作とREMO30の操作をセパレートで行う時に操作を円滑に行うことができます。
- 詳しくは、弊社営業担当までお問い合わせください。

## N: CU30 control unit

- The separately sold CU30 is a remote control unit to attach the control box, the remote control and monitor for operating the REMO30.
  - The unit can be mounted on a tripod for a stable use, or used in a portable form that allows free movement. The latter is ideal when operating the jib arm and the REMO30 by different persons.
- For more details, please contact our sales representative.

## N: 使用CU30 (另行购买)

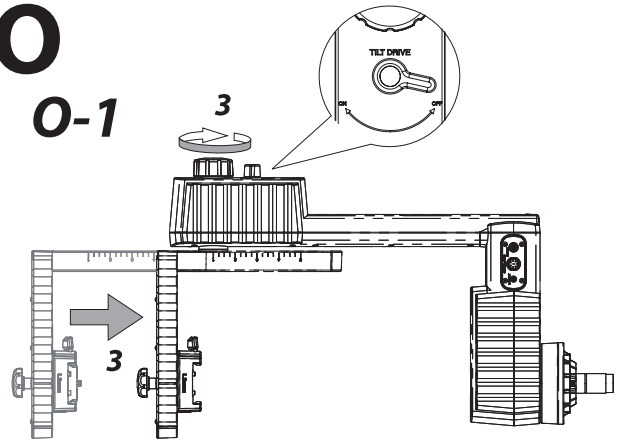
- 使用REMO30操作時、CU30が可成套配置制御盒、遥控器、显示器的设备器材。
  - CU30装载在三脚架后的定点操作、摇臂架操作和REMO30操作分别进行时，可顺利地进行。
- 详细信息、请垂询本公司销售人员。

## N: CU30 unidad de control

- El CU30 es una unidad de control remoto (vendido por separado) para conectar la caja de control, el control remoto y el monitor para operar el REMO30.
  - La unidad puede ser montada en un trípode para un uso fijo, o utilizado en una forma portátil que permite movimiento libre. El último es ideal al operar el brazo de la grúa y el REMO30 por personas diferentes.
- Para más detalles, por favor contactar nuestro representante de ventas.

# O

## O-1



## O: 収納方法

### O-1 本体

- 1 ティルト駆動切り替えツマミをOFFの位置にします。
- 2 REMO30本体からカメラ、ケーブル類を外し、ジブアーム、三脚等からも取り外します。
- 3 ティルトアームを一番短くして、ティルトアームロックハンドルで固定します。
- 4 ケースの形状にはめ込みます。
  - スライドプレートは、アダプタープレートから外して収納してください。

### O-2 その他

「A: 同梱品」を参照の上、収納してください。

## O: Packing

### O-1 Pan and tilt head

- 1 Flick the tilt drive switching lever to OFF.
- 2 Detach the camera and cables from the pan and tilt head, then remove it from the jib arm or tripod.
- 3 Turn the tilt arm and slide it inward, then lock the tilt arm with the tilt arm locking handle.
- 4 Store the unit into the case.
  - Make sure to remove the sliding plate from the adapter plate.

### O-2 Other items

Refer to "A: Package Contents" and pack other items into the case.

## O: 収納方法

### O-1 本体

- 1 将俯仰驱动切换旋钮调至OFF位置。
- 2 从REMO30本体拆下摄像机、缆线，同时也取下摇臂架、三脚架。
- 3 俯仰臂收回到最短，锁紧俯仰臂固定把手
- 4 放回收纳盒的相应位置。
  - 滑块从适配器板上卸下后收纳。

### O-2 其它

参照「A: 同包装部件」后，整理收纳。

## O: Empacar

### O-1 Cabeza de rotacion y elevacion

- 1 Active la palanca que conduce el cambio de inclinacion a OFF. (apagado)
- 2 Separe la cámara y los cables de la cabeza de rotacion e inclinación, entonces remuevalo de el brazo de la grúa o trípode.
- 3 Gire el brazo de inclinación y deslicelo hacia adentro, apriete maneral del seguro del brazo de inclinacion.
- 4 Almacena la unidad en su maleta.
  - Asegúrese de quitar el plato deslizable del plato adaptador.

### O-2 Otros artículos

Refiérase a "A: Empacar el Contenido" y empaque otros artículos en la maleta.

## P: 主な仕様

項目	仕様	
外径寸法	本体	幅：370×高さ：600×奥行き：120mm
	コントロールボックス	幅：92×高さ：400～418×奥行き：80mm
重量	本体（締付ハンドル含む）	4.55kg
	コントロールボックス	730g
最大搭載カメラ重量	5kg	
最大搭載カメラ幅	250mm	
本体取付方式	φ75mm、φ100mmにアダプター無しで対応	
ケーブル延長	5mジョイント式：6本接続で30mまで対応	
インターフェース	本体	LANCジャック
		BNCジャック
		コントロールケーブル8Pレセプタクル（オス）
	コントロールボックス	ACアダプター4Pレセプタクル（メス）
		LANCジャック
		BNCジャック
電源（2電源方式）	コントロールケーブル8Pレセプタクル（メス）	
	<ul style="list-style-type: none"> <li>・AC100～240V-2A</li> <li>・DC12V-2A（Vマウントバッテリー対応）</li> </ul>	

## P: General specification

Chapter	Specification	
External dimensions	Pan and tilt head	W:370×H:600×D120mm
	Control box	W:92×H:400~418×D80mm
Weight	Pan and tilt head (including bowl clamp)	4.55kg
	Control box	730g
Maximum load capacity	5kg	
Maximum camera width	250mm	
Pan and tilt head	Mounts to 75mm or 100mm bowl without using adapters.	
Cable extension	Extendable up to 30m/99.0' with six 5m/16.5' cables	
Terminals	Pan and tilt head	LANC OUT
		VIDEO IN
		8-pin male: control cable
	Control box	4-pin female: AC adapter
		LANC IN
		MONITOR OUT
Power requirements (two power sources)	<ul style="list-style-type: none"> <li>・AC100~240V-2A</li> <li>・DC12V-2A (V-mount battery)</li> </ul>	

## P: 主要規格

項目	規格	
外形尺寸	本体	寛：370×高：600×深：120mm
	制御盒	寛：92×高：400～418×深：80mm
重量	本体	4.55kg
	制御盒	730g
可載摄像机最高重量	5kg	
可載摄像机の宽度	250mm	
本体安装方式	无须适配器可适用于φ75mm、φ100mm	
延长线	5m连接式：6根连接后成30米	
接口	本体	LANC线连接插口
		BNC线连接端子
		控制器线8孔插座（插塞）
	制御盒	AC适配器4孔插座（塞孔）
		LANC线连接插口
		BNC线连接端子
电源（2种电源方式）	<ul style="list-style-type: none"> <li>・AC100～240V-2A</li> <li>・DC12V-2A（V-MOUNT电池适用）</li> </ul>	

## P: Especificaciones generales

Capítulo		Especificaciones
Dimensiones externas	Cabeza de rotacion y elevacion	Ancho:370×Altura:600×Profundidad:120mm
	Caja de controles	Ancho:92×Altura:400~418×Profundidad:80mm
Peso	Cabeza de rotacion y elevacion (incluye seguro de la base)	4.55kg
	Caja de controles	730g
Máxima capacid de carga		5kg
Máxima anchura de la cámara		250mm
Cabeza de rotacion y elevacion		Puede ser montado a bases de 75mm or 100mm sin uso de adaptadores.
Cables de extension		Extendible hasta 30m/99.0' con seis cables de coneccion 5m/16.5'
Terminales	Cabeza de rotacion y elevacion	LANC OUT
		VIDEO IN
		Cable de control de 8-pines macho
	Caja de controles	Adaptador AC 4-pines hembra
		LANC IN
		MONITOR OUT
Requisitos Enchufe (dos fuentes de alimentación)		AC100~240V-2A DC12V-2A (V-montura de la bateria)





## アフターサービス

- この製品には保証書が付いています。
- 保証期間は、お買い上げ日より1年間です。
- 品質保証書の保証規定にもとづき、サービスを致します。
- 調子が悪いときは、まずチェックを

この取扱説明書をもう一度ご覧になってお調べください。

それでも調子の悪いときは、お買い上げのお店、または弊社サービス担当者にご相談ください。

※ご相談になるときは、型名、故障の状態（できるだけ詳しく）、お買い上げの日（年/月/日）をお知らせください。

- 仕様および外観は、改良のため予告なく変更することがありますのであらかじめご了承ください。

## 平和精機工業株式会社

〒340-0833 埼玉県八潮市西袋978-1

TEL. 048-995-1301 (代) FAX. 048-997-0804

※製品についてのお問い合わせは、  
弊社営業部までお願い致します。

## HEIWA SEIKI KOGYO CO.,LTD.-Headquarters

978-1 Nishibukuro, Yashio-city, Saitama, 340-0833 Japan

TEL: +81(0)48 995 1301

FAX: +81(0)48 997 0804

[www.libec.co.jp](http://www.libec.co.jp)

## Libec Sales of America, Inc.-U.S.Sales office

377 Van Ness Av., Suite 1201 Torrance, CA 90501 USA

TEL: +1 310 787 9400

FAX: +1 310 787 9422

[www.libecsales.com](http://www.libecsales.com)

(No.D81020)